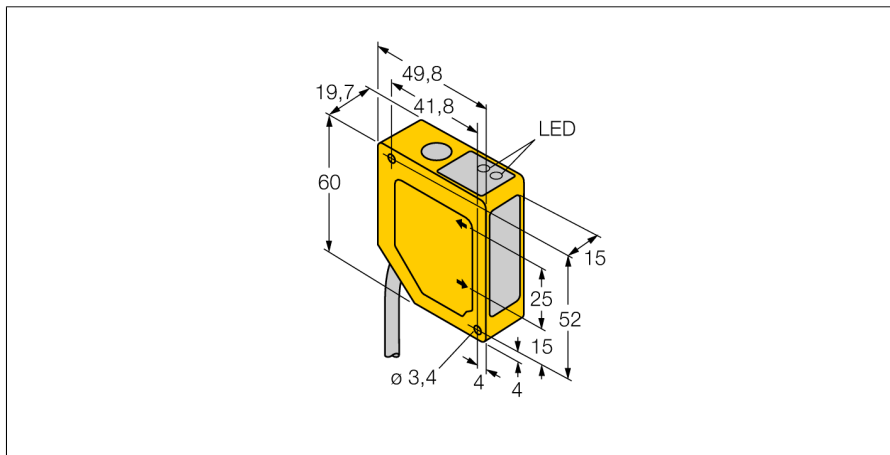
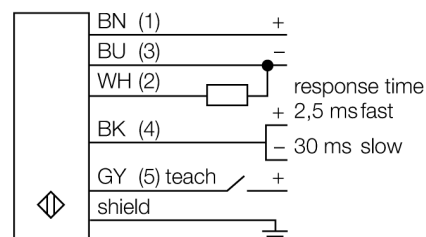


senzor optic
senzor cu triangulare cu ieșire analogică
Q50AI



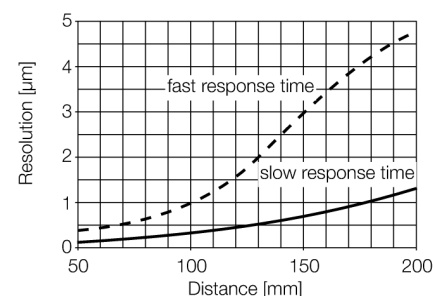
- suprimare "foreground" și "background"
- domeniu de detecție 50...200 mm
- cablu 2 m, 5-poli
- tensiune de alimentare 15...30 Vcc
- ieșire analogică în curent 4...20 mA
- timp de răspuns al ieșirii selectabil 4 ms (rapid) și 64 ms (lent)

Diagramă de conexiuni



Principiu de funcționare

Principiul de funcționare al senzorilor Q50 se bazează pe triangulare optică. Emițătorul și sistemul optic generează un fascicul luminos care cade pe obiectul de detectat. Obiectul reflectă raza înapoi spre lentila receptorului și spre detectorul de poziție (PSD). Distanța dintre obiect și receptor determină unghiul sub care raza se întoarce la receptor. Microprocesorul integrat folosește acest unghi pentru analizarea poziției și crearea unui semnal de ieșire corespunzător.



| | |
|------------------------------------|---|
| Descriere tip | Q50AI |
| Număr identificare | 3067603 |
| Mod de operare | Senzor cu mod difuz cu suprimare reglabilă foreground și background |
| Tipul de lumină | IR |
| Lungime de undă | 880 nm |
| Repetabilitate | 0.5 mm |
| Domeniu | 50...200 mm |
| Temperatura mediului | -10...+55°C |
| Tensiune de alimentare | 15...30Vcc |
| Curent fără sarcină I ₀ | ≤ 70 mA |
| Ieșire în curent | 4...20mA |
| Timp de întârziere la alimentare | ≤ 2 s |
| Design | Dreptunghiular, Q50 |
| Dimensiuni | 49.8 x 19.7 x 60mm |
| Materialul carcasei | plastic, ABS |
| Lentilă | plastic, acrilic |
| Conectare | Cablu |
| Lungime cablu | 2 m |
| Secțiune cablu | 5 x 0.5 mm ² |
| Grad de protecție | IP67 |