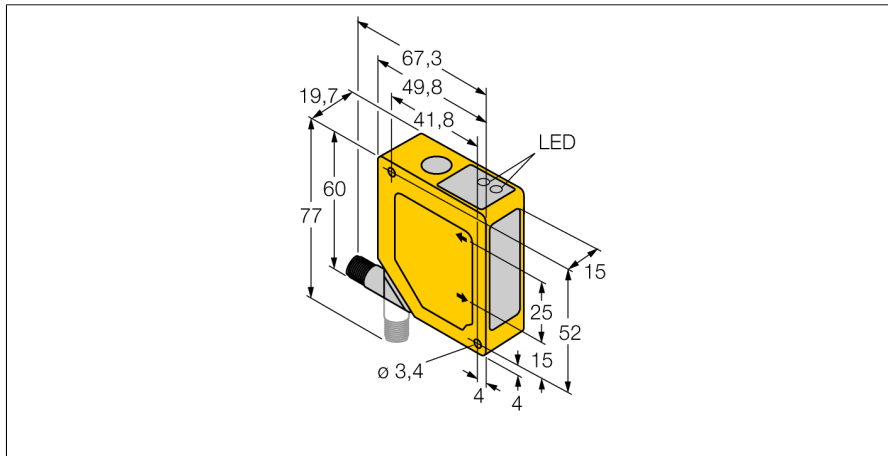


**optosensor
triangulatesensor met analoge uitgang
Q50AIQ**

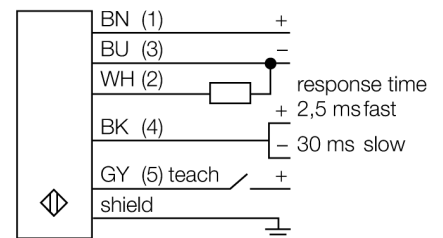
TURCK

Industrial
Automation



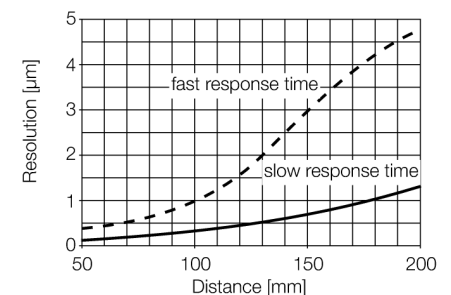
- voor- en achtergrondonderdrukking
- detectiebereik 50...200 mm
- connectoraansluiting M12x1 90° draai-
baar
- bedrijfsspanning 15...30 VDC
- analoge stroomuitgang 4...20 mA
- aanspreektijd van de uitgang tussen ms
(snel) en ms (langzaam) selecteerbaar

Aansluitschema



Funcieprincipe

De werking van de Q50 is gebaseerd op het optische triangulatieprocédé. De zender en de optiek brengen een lichtbron voort, die op een object wordt gericht. De lichtstralen worden door het voorwerp gereflecteerd, waarbij een deel van het diffuse licht op de ontvangerlens van de sensor valt en vervolgens op het plaatsgevoelige PSD-ontvangelement. De afstand van het object aan de ontvanger bepaalt de hoek waarmee het licht het ontvangelement raakt. Via deze hoek analyseert een microprocessor de objectpositie en wijzigt in overeenstemming daarmee het uitgangssignaal.



Type	Q50AIQ
Ident no.	3067604
Systeemuitvoering	diffuse sensor met instelbare voor- en achtergrond- onderdrukking
Lichtsoort	IR
Golflengte	880 nm
Herhalingsnauwkeurigheid	0.5 mm
Reikwijdte	50...200mm
Omgevingstemperatuur	-10...+55 °C
BedrijfsspanningU_e	15...30 VDC
Eigen stroomopname I _e	≤ 70 mA
Stroomuitgang	4...20mA
Inschakelfoutimpuls onderdrukking	≤ 2 s
Bouwvorm	rechthoekig, Q50
Afmetingen	49.8 x 19.7 x 60 mm
Materiaal behuizing	kunststof, ABS
Lens	kunststof, acryl
Aansluiting	male
Beschermingsgraad	IP67