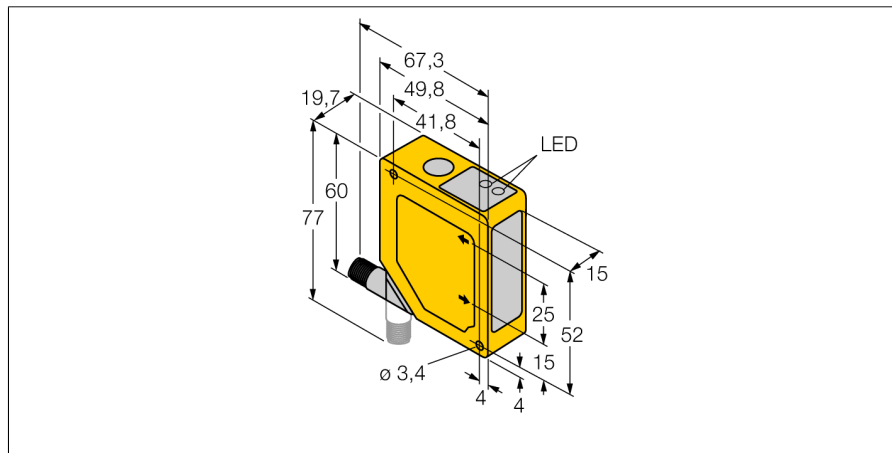
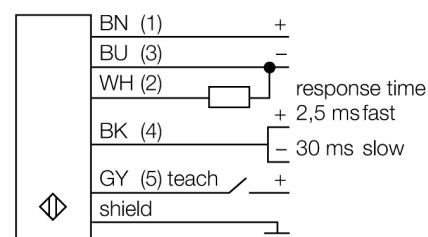


# czujnik fotoelektryczny triangulation sensor with analog output Q50AIQ



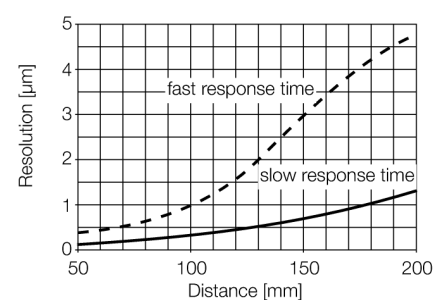
- Foreground and background suppression
- Operating range 50...200 mm
- M12 x 1 connector rotatable by 90 °
- Operating voltage 15...30 VDC
- Analog current output 4...20 mA
- selectable output response of 4 ms (fast) and 64 ms (slow)

## Schemat podłączenia



## Zasada działania

The function principle of the Q50 is based on optical triangulation. The emitter and the optics create a light source that is directed towards a target. The target reflects the light back to the receiver lens of the sensor, from where it then falls onto the position sensitive device (PSD). The target's distance from the receiver determines the angle at which the light meets the receiver element. The integrated microprocessor uses this angle to analyse the target position and to create a corresponding output signal.



<b>Typ</b>	Q50AIQ
Nr kat.	3067604
<b>Tryb pracy</b>	Czujnik odbiciowy z ustawianym odcięciem tła i przedpola
Rodzaj światła	IR
Długość fali	880 nm
Repeatability	0.5 mm
Max zakres wykrywania	50...200 mm
Temperatura pracy	-10...+55 °C
<b>Napięcie zasilania</b>	15...30VDC
Prąd bez obciążenia I <sub>0</sub>	≤ 70 mA
wyjście prądowe	4...20mA
Opóźnienie załączenia	≤ 2 s
<b>Wykonanie</b>	prostokątnościenna, Q50
Wymiary	49.8 x 19.7 x 60 mm
Materiał obudowy	tworzywo sztuczne, ABS
Soczewka	tworzywo sztuczne, acrylic
Podłączenie	złącze
Stopień ochrony	IP67