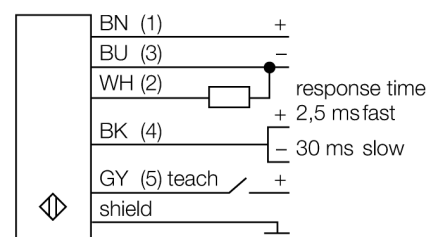


czujnik fotoelektryczny triangulation sensor with analog output Q50AU

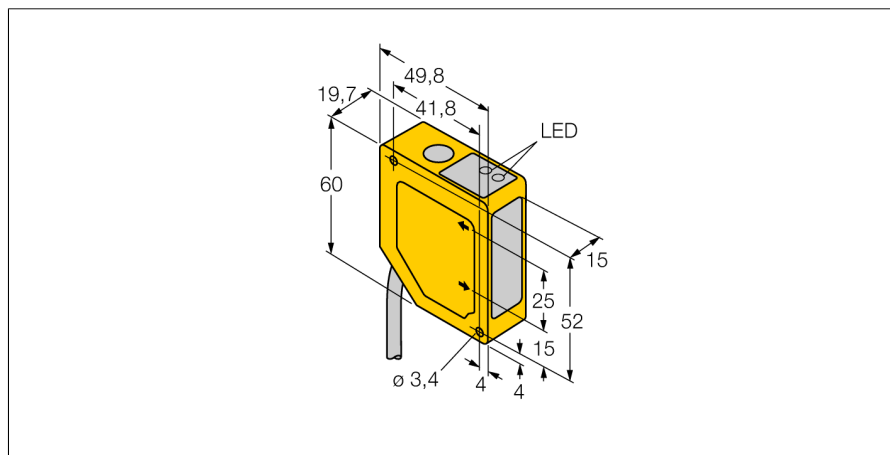
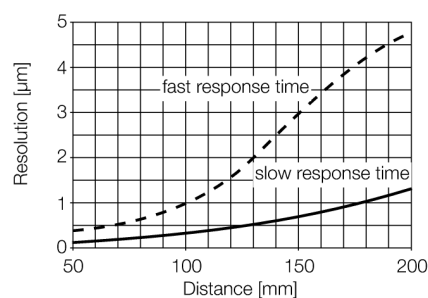
- Foreground and background suppression
- Operating range 50...200 mm
- 2 m cable, 5-pole
- Operating voltage 15...30 VDC
- analog voltage output 0...10 V
- selectable output response of 4 ms (fast) and 64 ms (slow)

Schemat podłączenia



Zasada działania

The function principle of the Q50 is based on optical triangulation. The emitter and the optics create a light source that is directed towards a target. The target reflects the light back to the receiver lens of the sensor, from where it then falls onto the position sensitive device (PSD). The target's distance from the receiver determines the angle at which the light meets the receiver element. The integrated microprocessor uses this angle to analyse the target position and to create a corresponding output signal.



Typ	Q50AU
Nr kat.	3067606
Tryb pracy	Czujnik odbiciowy z ustawianym odcięciem tła i przedpola
Rodzaj światła	IR
Długość fali	880 nm
Repeatability	0.5 mm
Max zakres wykrywania	50...200 mm
Temperatura pracy	-10...+55 °C
Napięcie zasilania	15...30VDC
Prąd bez obciążenia I ₀	≤ 70 mA
napięcie wyjściowe	0...10V
Opóźnienie załączenia	≤ 2 s
Wykonanie	prostopadłościenna, Q50
Wymiary	49.8 x 19.7 x 60 mm
Materiał obudowy	tworzywo sztuczne, ABS
Soczewka	tworzywo sztuczne, acrylic
Podłączenie	przewód
Długość przewodu	2 m
Przekrój poprzeczny przewodu:	5 x 0.5mm ²
Stopień ochrony	IP67