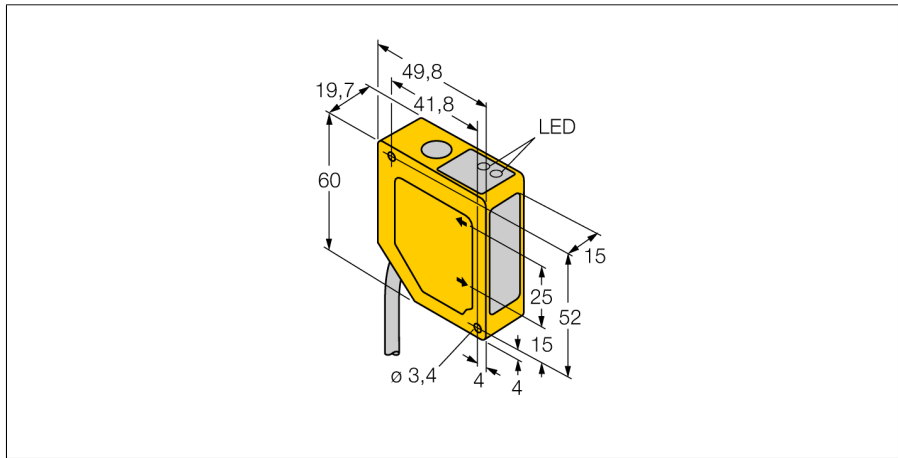
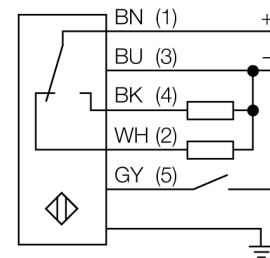


**optosensor
triangulatiesensor met schakeluitgang
Q50AP**



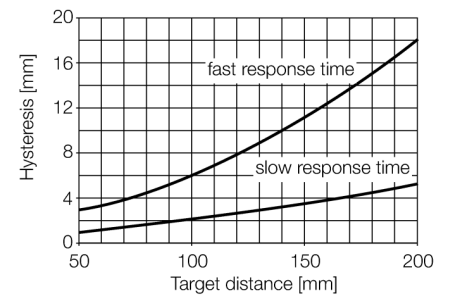
- voor- en achtergrondonderdrukking
- detectiebereik 50...200 mm
- 2m kabel, 5-polig
- bedrijfsspanning 12...30 VDC
- PNP schakeluitgang
- aanspreektijd van de uitgang 64 ms

Aansluitschema



Funcieprincipe

De werking van de Q50 is gebaseerd op het optische triangulatieprocédé. De zender en de optiek brengen een lichtbron voort, die op een object wordt gericht. De lichtstralen worden door het voorwerp gereflecteerd, waarbij een deel van het diffuse licht op de ontvangerlens van de sensor valt en vervolgens op het PSD-ontvangelement (PSD - Position Sensitive Device / plaatsgevoelige sensor). De afstand van het object aan de ontvanger bepaalt de hoek waarmee het licht het ontvangelement raakt. Deze hoek bepaalt op zijn beurt, waar het gereflecteerde licht op de PSD-ontvanger valt. Een microprocessor analyseert en vergelijkt de positie van het object met de geprogrammeerde positiewaarden en wijzigt in overeenstemming daarmee het uitgangssignaal.



Type	Q50AP
Ident no.	3067615
Systeemuitvoering	diffuse sensor met instelbare voor- en achtergrond- onderdrukking
Lichtsoort	IR
Golflengte	880 nm
Reikwijdte	50...200mm
Omgevingstemperatuur	-10...+55 °C
Bedrijfsspanning U_s	12...30 VDC
Eigen stroomopname I _e	≤ 70 mA
Uitgangsfunctie	N.O. / N.C., PNP
Schakelfrequentie	≤ 7 Hz
Inschakelfoutimpulsonderdrukking	≤ 2 s
Bouwvorm	rechthoekig, Q50
Afmetingen	49.8 x 19.7 x 60 mm
Materiaal behuizing	kunststof, ABS
Lens	kunststof, acryl
Aansluiting	Kabel
Kabellengte	2 m
Kabeldoorsnede	5x 0.5mm ²
Beschermingsgraad	IP67
Schakeltoestandsindicatie	LEDgeel