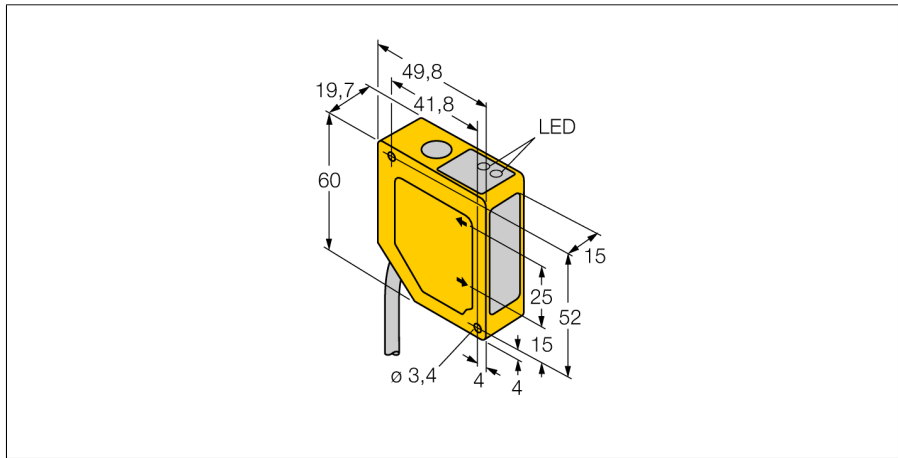
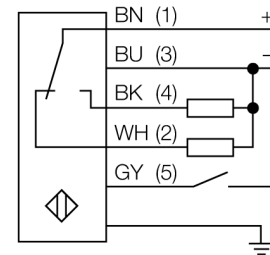


senzor optic
senzor cu triangulare cu ieșire digitală
Q50AP



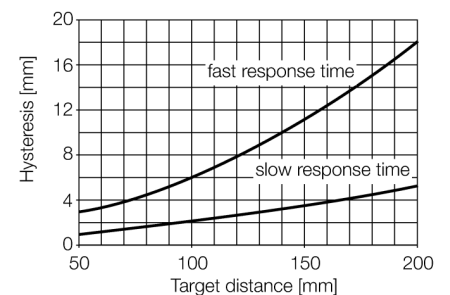
- suprimare "foreground" și "background"
- domeniu de detecție 50...200 mm
- cablu 2 m, 5-poli
- tensiune de alimentare 12...30 Vcc
- ieșire digitală PNP
- timp de răspuns la ieșire 64 ms

Diagramă de conexiuni



Principiu de funcționare

Principiul de funcționare al senzorilor Q50 se bazează pe triangulare optică. Emițătorul și sistemul optic generează un fascicul luminos care cade pe obiectul de detectat. Obiectul reflectă raza laser înapoi spre lentila receptorului de unde este direcționată spre detectorul de poziție (PSD). Distanța dintre obiect și receptor determină unghiul sub care raza se întoarce la receptor. Microprocesorul analizează și compară poziția obiectului cu poziția programată și furnizează un semnal de ieșire corespunzător.



Descriere tip	Q50AP
Număr identificare	3067615
Mod de operare	Senzor cu mod difuz cu suprimare reglabilă foreground și background
Tipul de lumină	IR
Lungime de undă	880 nm
Domeniu	50...200 mm
Temperatura mediului	-10...+55°C
Tensiune de alimentare	12...30Vcc
Curent fără sarcină I ₀	≤ 70 mA
Ieșire	normal deschis / normal închis, pnp
Frecvență de comutare	≤ 7 Hz
Timp de întârziere la alimentare	≤ 2 s
Design	Dreptunghiular, Q50
Dimensiuni	49.8 x 19.7 x 60mm
Materialul carcasei	plastic, ABS
Lentilă	plastic, acrilic
Conectare	Cablu
Lungime cablu	2 m
Secțiune cablu	5 x 0.5 mm ²
Grad de protecție	IP67
Indicare stare	LED galben