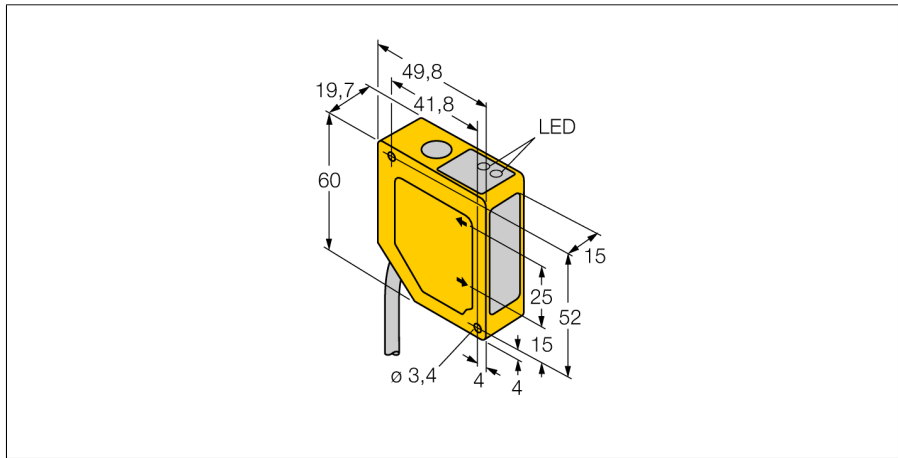
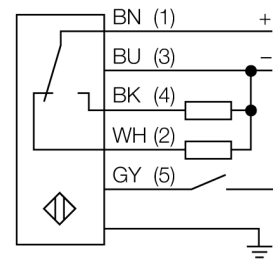


光电传感器
开关量输出三角测量传感器
Q50AP



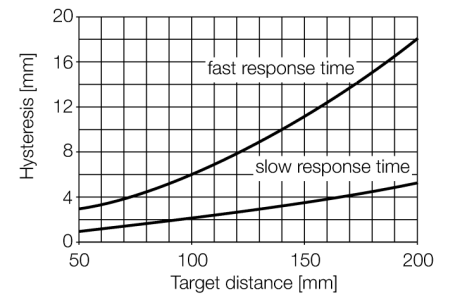
- 前景和背景抑制
- 检测范围 50...200 mm
- 5针2m线缆
- 工作电压12...30 VDC
- pnp开关量输出
- 输出64ms的响应时间

接线图



功能原理

Q50型传感器的检测原理为三角测量法。发射器作为光源发出的光线直接作用于被测物。被测物发射回的光线经传感器接收,经过感光装置接收并检测。焦距取决于接收器和发射器之间光的角度。转动角度取决于发射回的光在PSD上的编码。微处理器分析比较目标物位置,然后输出相应的输出信号。



型号	Q50AP
货号	3067615
工作模式	可调背景抑制型直反式传感器
发光模式	IR
波长	880 nm
最大检测范围 [mm]	50...200 mm
环境温度	-10...+55 °C
工作电压	12...30VDC
空载电流 I ₀	≤ 70 mA
输出性能	常开/常闭, PNP
开关频率	≤ 7 Hz
正常延迟	≤ 2 s
设计	方型, Q50
尺寸	49.8x 19.7x 60 mm
外壳材料	塑料, ABS
镜头	塑料, 丙烯酸
连接	电缆
线缆长度	2 m
线缆横截面	5 x 0.5mm ²
防护等级	IP67
开关状态指示	LED指示灯 黄