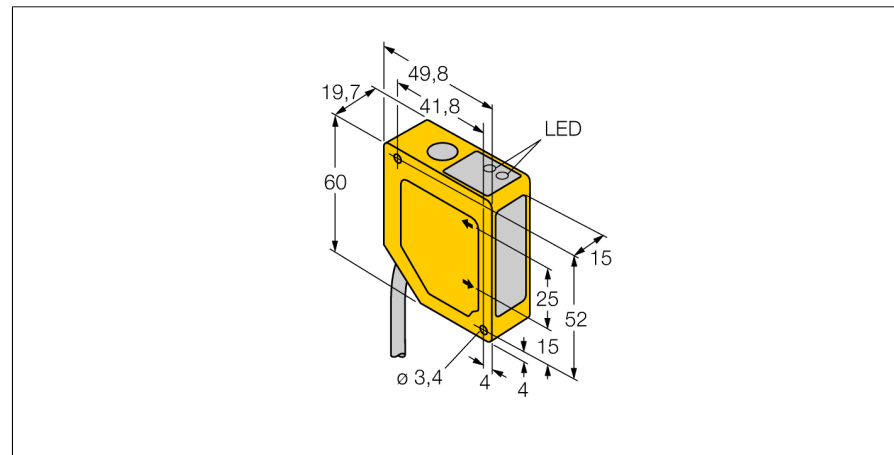
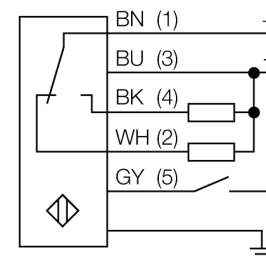


**Opto Sensor
Triangulationssensor mit Schaltausgang
Q50APY**



- Vorder- und Hintergrundausbildung
- Erfassungsbereich 50...200 mm
- Kabel 2m, 5 polig
- Betriebsspannung 12...30 VDC
- PNP Schaltausgang
- Ansprechzeit des Ausgangs 4 ms

Anschlussbild



Funktionsprinzip

Die Funktionsweise des Q50 beruht auf dem optischen Triangulationsverfahren. Der Sender und die Optik erzeugen eine Lichtquelle, die auf ein Objekt gerichtet wird. Die Lichtstrahlen werden vom Objekt reflektiert, wobei ein Teil des gestreuten Lichts auf die Empfängerlinse des Sensors und anschließend auf das PSD-Empfangelement (PSD - Position Sensitive Device / ortsempfindlicher Detektor) auftrifft. Der Abstand des Objekts vom Empfänger bestimmt den Winkel, mit dem das Licht auf das Empfängerelement auftritt. Dieser Winkel wiederum bestimmt, wo das reflektierte Licht auf den PSD-Empfänger auftritt. Ein Mikroprozessor analysiert und vergleicht die Objektposition mit dem einprogrammierten Ortsbereich und ändert entsprechend das Ausgangssignal.

Typenbezeichnung	Q50APY
Ident-Nr.	3067618
Betriebsart	Reflexionslichttaster mit einstellbarer Vorder- und Hintergrundausbildung
Lichtart	IR
Wellenlänge	880 nm
Reichweite	50...200mm
Umgebungstemperatur	-10...+55°C
Betriebsspannung	12... 30 VDC
Leerlaufstrom I ₀	≤ 70 mA
Ausgangsfunktion	Schließer/Öffner, PNP
Schaltfrequenz	≤ 112 Hz
Bereitschaftsverzug	≤ 2 s
Bauform	Quader, Q50
Abmessungen	49.8 x 19.7 x 60 mm
Gehäusewerkstoff	Kunststoff, ABS
Linse	Kunststoff, Acryl
Anschluss	Kabel
Kabellänge	2 m
Kabelquerschnitt	5x 0.5mm ²
Schutzart	IP67
Schaltzustandsanzeige	LED, gelb

