

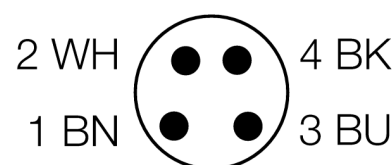
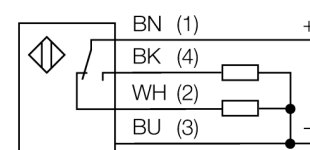
# Détecteur photoélectrique

## détecteur diffus avec suppression de premier plan réglable

### QS18VP6AFF200Q

- câble avec connecteur, PVC, 150 mm, connecteur 8 mm, 4 pôles
- mode de protection IP67
- LED visible de tous les côtés
- valeur limite ajustable par potentiomètre

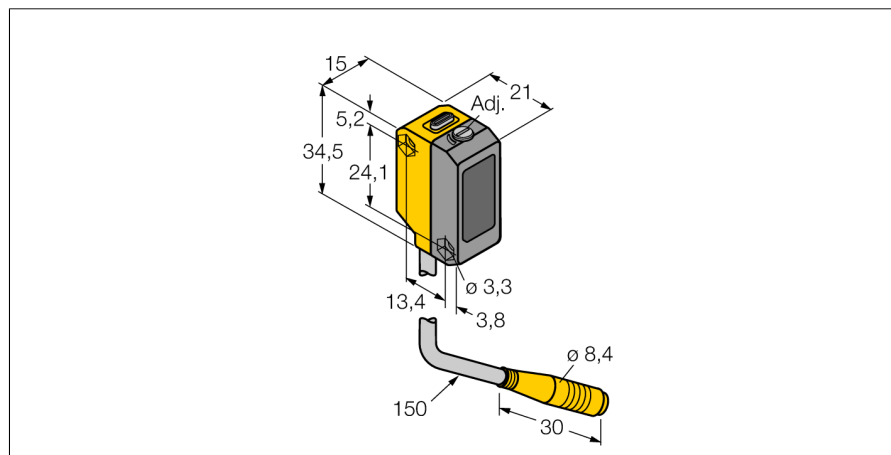
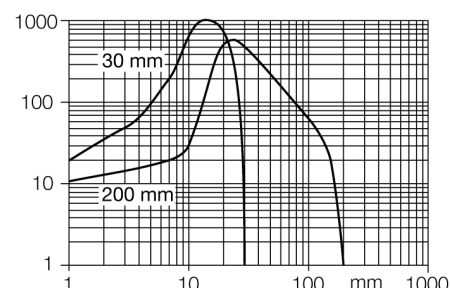
#### Schéma de raccordement



#### Principe de fonctionnement

Les détecteurs en mode diffus avec suppression de premier et d'arrière-plan fonctionnent avec un émetteur et deux récepteurs, un pour la zone à courte distance et un pour la zone éloignée. La position de l'objet à détecter et la structure optique du détecteur déterminent quel récepteur reçoit l'illumination la plus grande. L'optique devant les récepteurs est modifiée par une vis de réglage de manière que la limite entre la zone proche et éloignée se déplace. Cette modification détermine si l'objet réfléchissant se situe à l'intérieur ou l'extérieur de la plage de mesure.

Courbes de réserve de gain de la valeur limite la plus proche ou la plus loin



<b>Type</b>	QS18VP6AFF200Q
No. d'identité	3011473
<b>Mode de fonctionnement</b>	détecteur diffus avec suppression de premier plan réglable
Source de lumière	rouge
Longueur d'onde	660 nm
Portée	30...200mm
Température ambiante	-20...+55 °C
<b>Tension de service</b>	10...30 VDC
Taux d'ondulation	< 10 % $V_{crite \grave{a} crite}$
Courant de service nominal (DC)	≤ 100 mA
Protection contre les courts-circuits	oui
Protection contre les inversions de polarité	oui
Fonction de sortie	N.O. / N.C., PNP
Fréquence de commutation	≤ 700 Hz
Retard à la disponibilité	≤ 200 ms
<b>Format</b>	rectangulaire, QS18
Dimensions	21.1 x 15 x 34.5 mm
Matériau de boîtier	plastique, ABS
Lentille	plastique, acrylique
Raccordement	câble avec connecteur, PVC, Ø 8 mm
Longueur de câble	0.15 m
Type de protection	IP67
MTTF	268Années suivant SN 29500 (Ed. 99) 40°C
<b>Indication de la tension de service</b>	LEDvert
Indication de l'état de commutation	LEDjaune
Signalisation de défaut	LEDvertclignotant
Indication réserve de gain	LEDjauneclignotant

**Détecteur photoélectrique  
détecteur diffus avec suppression de premier plan réglable  
QS18VP6AFF200Q**

**Accessoires**

Type	No. d'identi-té		Dimensions
SMB18A	3033200	équerre de montage, acier inoxydable, pour les détecteurs à filetage 18mm	
SMBQS18A	3069721	équerre de montage, acier inoxydable, pour filetage 18 mm	
SMBQS18AF	3067467	équerre de montage, acier inoxydable, pour filetage 18 mm	

**Accessoires de raccordement**

Type	No. d'identi-té		Dimensions
WKC4.5T-2/TEL	6625028	câble de raccordement, connecteur femelle M12, coudé, 5 pôles, longueur de câble: 2m, matériau de gaine: PVC, noir; homologation cULus; d'autres longueurs de câble et versions livrables, voir www.turck.com	
RKC4.5T-2/TEL	6625016	câble de raccordement, connecteur femelle M12, droit, 5 pôles, longueur de câble: 2m, matériau de gaine: PVC, noir; homologation cULus; d'autres longueurs de câble et versions livrables, voir www.turck.com	