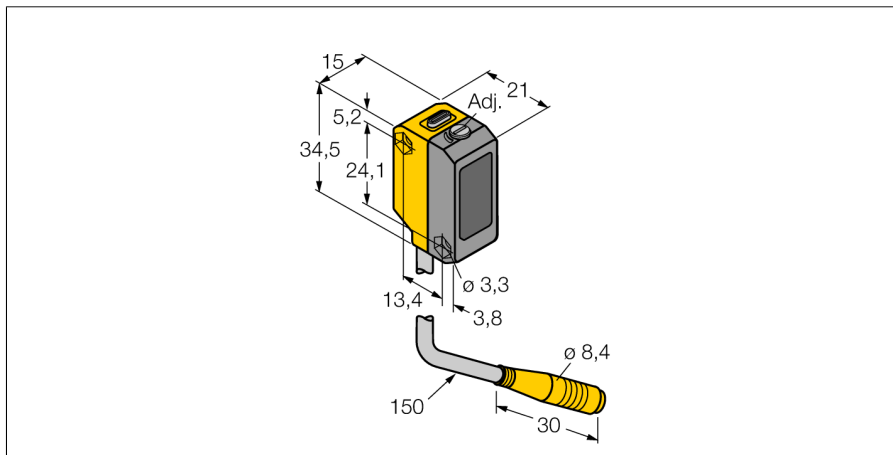
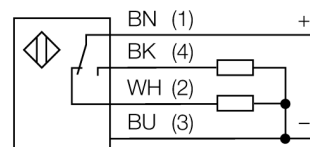


**Optosenzor
reflexní snímač s nastavitelným zacloněním popředí
QS18VP6AFF200Q**

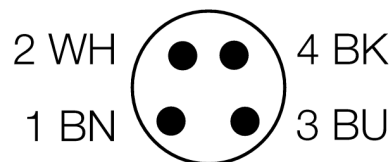


- 150mm PVC kabel s 4pinovým konektorem 8 mm
- stupeň krytí IP67
- dobře viditelné LED
- mez zaclonění nastavitelná potenciometrem

Schéma zapojení



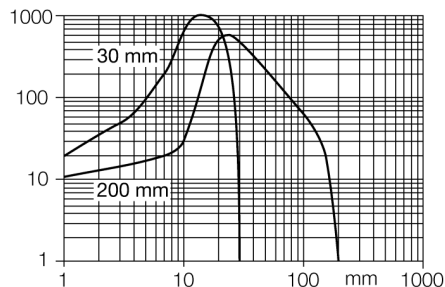
| | |
|-----------------------------|--|
| Typové označení | QS18VP6AFF200Q |
| Identifikační číslo | 3011473 |
| Druh provozu | reflexní snímač s nastavitelným zacloněním popředí |
| Barva světla | červená |
| Vlnová délka | 660 nm |
| Rozsah | 30...200 mm |
| Okolní teplota | -20... +55°C |
| Napájecí napětí | 10...30VDC |
| Zvlnění | < 10 % U _s |
| DC jmenovitý provozní proud | ≤ 100 mA |
| Ochrana proti zkratu | ano |
| Ochrana proti přepólování | ano |
| Výstupní funkce | spínací / rozpínací, PNP |
| Frekvence spínání | ≤ 700 Hz |
| Doba ustálení | ≤ 200 ms |
| Pouzdro | kvádrové pouzdro, QS18 |
| Rozměry | 21.1 x 15 x 34.5 mm |
| Materiál pouzdra | plast, ABS |
| Čočka | plast, akrylát |
| Připojení | kabel s konektorem, PVC, Ø 8 mm |
| Délka kabelu | 0.15 m |
| Stupeň krytí | IP67 |
| MTTF | 268Roky dle SN 29500 (Ed. 99) 40°C |
| Indikace napájení | LED zelená |
| Indikace stavu výstupu | LED žlutá |
| Signalizace poruchy | LED zelená bliká |
| Indikace funkční rezervy | LED žlutá bliká |



Funkční princip

Reflexní snímače se zacloněným pozadím nebo popředím pracují s jedním vysílacím a dvěma přijímacími elementy, jedním pro blízký a jedním pro vzdálený rozsah. Pozice detekovaného objektu a optická struktura senzoru určují, na který přijímací prvek dopadá největší množství světla. Pomocí nastavovacího šroubu se změní optika senzoru tak, aby bylo možné posunovat hranici mezi blízkým a vzdáleným rozsahem. Tato hranice určuje, zda se snímáný objekt nachází uvnitř nebo mimo snímacího rozsahu.

Křivky dosahu blízké a vzdálené meze zaclonění



**Optosenzor
reflexní snímač s nastavitelným zcloněním popředí
QS18VP6AFF200Q**

TURCK

Industrial
Automation

Příslušenství

| Typové označení | Identifikační číslo | | Rozměrový náčrtek |
|-----------------|---------------------|--|-------------------|
| SMB18A | 3033200 | Montážní úhelník, nerez, pro závitová pouzdra M18 | |
| SMBQS18A | 3069721 | Montážní úhelník, nerez ocel, pro závitová pouzdra M18 | |
| SMBQS18AF | 3067467 | Montážní úhelník, nerez ocel, pro závitová pouzdra M18 | |

Wiring accessories

| Typové označení | Identifikační číslo | | Rozměrový náčrtek |
|-----------------|---------------------|---|-------------------|
| WKC4.5T-2/TEL | 6625028 | Připojovací kabel, zásuvka M12 úhlová 5pinová, délka kabelu: 2 m, materiál kabelu: černé PVC; cULus certifikát; k dispozici i jiné délky kabelu a provedení, viz www.turck.cz | |
| RKC4.5T-2/TEL | 6625016 | Připojovací kabel, zásuvka M12 přímá 5pinová, délka kabelu: 2 m, materiál kabelu: černé PVC; cULus certifikát; k dispozici i jiné délky kabelu a provedení, viz www.turck.cz | |