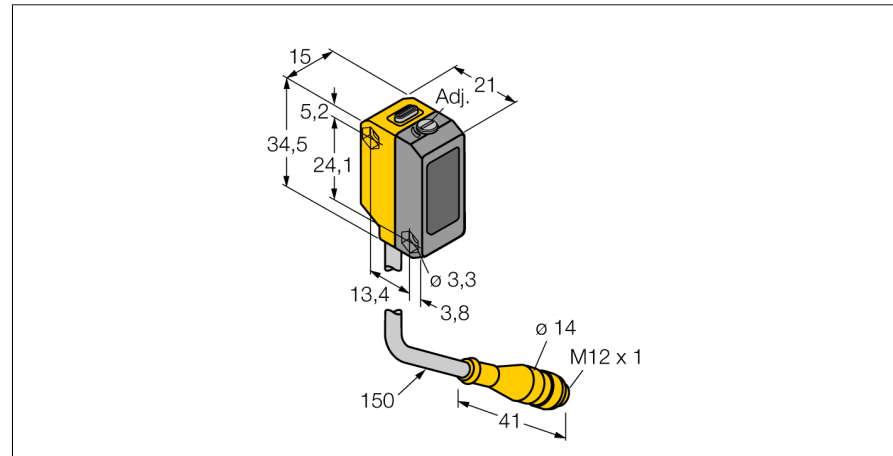


**Opto sensor**  
**sensor de modo difuso con supresión frontal regulable**  
**QS18VP6AFF200Q5**



- cable con conector, PVC, 150 mm, M12 x 1, 4 polos
- grado de protección IP67
- LED visible a 360°
- límite de supresión regulable a través de potenciómetro

**Esquema de conexiones**



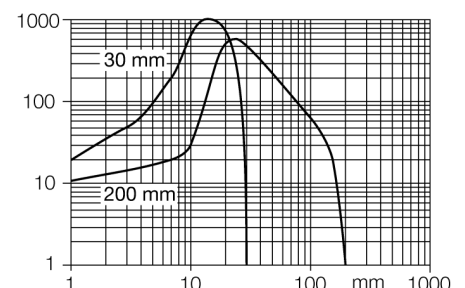
<b>Designación de tipo</b>	QS18VP6AFF200Q5
Nº de identificación	3011474
<b>Modo de funcionamiento</b>	sensor de modo difuso con supresión frontal regulable
Tipo de luz	rojo
Longitud de onda	660 nm
Alcance	30...200 mm
Temperatura ambiente	-20... +55°C
<b>Tensión de servicio</b>	10...30 VDC
Ondulación residual	< 10 % U <sub>s</sub>
Corriente DC nominal	≤ 100 mA
Protección cortocircuito	sí
Protección contra polaridad inversa	sí
Función de salida	contacto de cierre / de apertura, PNP
Frecuencia de conmutación	≤ 700 Hz
Retardo de la activación	≤ 200 ms
<b>Modelo</b>	rectangular, QS18
Medidas	21.1 x 15 x 34.5 mm
Material de la carcasa	plástico, ABS
Lente	plástico, acrílico
Conexión	cable con conector, PVC, M12 x 1
Longitud del cable	0.15 m
Grado de protección	IP67
MTTF	268Años según SN 29500 (ed. 99) 40°C
<b>Indicación de la tensión de servicio</b>	LED verde
Indicación estado de conmutación	LED amarillo
Mensaje de error	LED verde intermitente
Indicación de exceso de ganancia	LED amarillo intermitente



**Principio de funcionamiento**

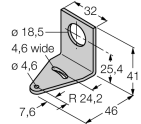
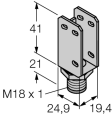
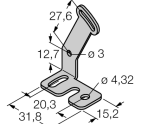
Los sensores de modo difuso con supresión de fondo o frontal trabajan con un elemento emisor y dos receptores, uno para corto y otro para largo alcance. La posición del objeto y la estructura óptica del sensor determinan que elementos del receptor reciben la mayor cantidad de luz. Mediante un tornillo de ajuste se modifica la óptica de los elementos receptores de modo que se desplace el límite entre corto y largo alcance. Esa modificación determina si el objeto a detectar se encuentra dentro o fuera del rango de detección.

Curva de alcances del punto cercano y lejano de supresión de fondo

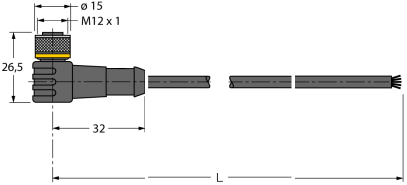


**Opto sensor**  
**sensor de modo difuso con supresión frontal regulable**  
**QS18VP6AFF200Q5**

**Accesorios**

Modelo	Nº de identificación		Dibujo acotado
SMB18A	3033200	escuadra de montaje, acero inoxidable, para sensores con rosca de 18mm	
SMBQS18A	3069721	escuadra de montaje, acero inoxidable, para rosca de 18 mm	
SMBQS18AF	3067467	escuadra de montaje, acero inoxidable, para rosca de 18 mm	

**Accesorios de cableado**

Modelo	Nº de identificación		Dibujo acotado
WKC4.5T-2/TEL	6625028	Cable de conexión, conector hembra M12, acodado, 5 polos, longitud de cable: 2m, material de la funda: PVC, negro; homologación cULus; disponibles otras longitudes de cable y variantes, véase <a href="http://www.turck.com">www.turck.com</a>	
RKC4.5T-2/TEL	6625016	Cable de conexión, conector hembra M12, recto, 5 polos, longitud de cable: 2m, material de la funda: PVC, negro; homologación cULus; disponibles otras longitudes de cable y variantes, véase <a href="http://www.turck.com">www.turck.com</a>	