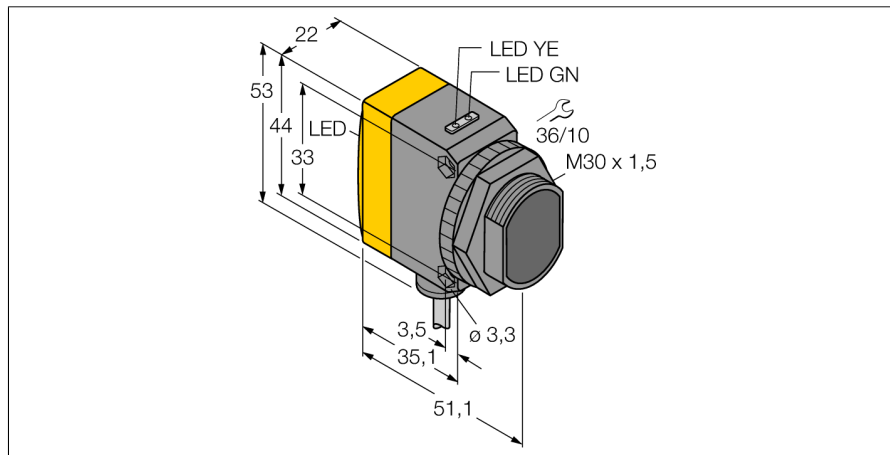


# czujnik fotoelektryczny

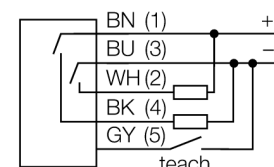
## czujnik odbiciowy z ustawialnym odcięciem tła

### QS30AFF400



- Przewód PVC 2 m
- Stopień ochrony IP67
- Wskaźnik LED widoczny ze wszystkich stron
- Czulość ustawiana za pomocą potencjometru
- Napięcie zasilania: 10...30 VDC
- Wyjście dwustanowe, bipolarne
- Zadziałanie "jasno"/"ciemno"

#### Schemat podłączenia

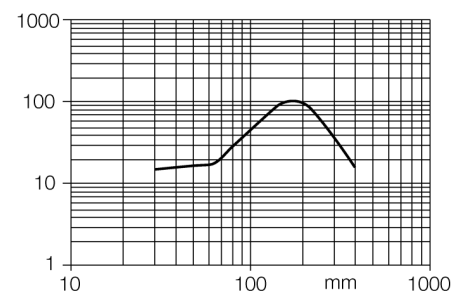


#### Zasada działania

Czujnik odbiciowy z odcięciem tła składa się z jednego nadajnika i pewnej liczby elementów odbiorczych. Pozycja obiektu oraz fotoelektryczna struktura czujnika decyduje o tym, który element odbiorczy odbiera najwięcej światła. Elektronika czujnika określa czy wykryty obiekt znajduje się w czy poza zakresem pomiarowym. Czujniki te dostępne są w wersji z ustawianym lub stałym punktem odcięcia.

#### Charakterystyka wzmocnienia

Wzmocnienie w odniesieniu do odległości



<b>Typ</b>	QS30AFF400
Nr kat.	3011984
<b>Tryb pracy</b>	Czujnik odbiciowy z ustawianym odcięciem przedpola
Rodzaj światła	czerwone
Długość fali	660 nm
Max zakres wykrywania	50...400 mm
Temperatura pracy	-10...+55 °C
<b>Napięcie zasilania</b>	10...30VDC
Tętnienie resztkowe	< 10 % U <sub>z</sub>
Nominalny prąd zasilania DC	≤ 150 mA
Prąd bez obciążenia I <sub>0</sub>	≤ 45 mA
Zabezpieczenie przed zwarcieniem	tak
Zabezpieczenie przed odwrotną polaryzacją	tak
Funkcja wyjścia	styk NO, PNP/NPN
Częstotliwość przełączania	≤ 500 Hz
Opóźnienie załączenia	≤ 250 ms
<b>Wykonanie</b>	prostokątnościana, QS30
Wymiary	35 x 22 x 53 mm
Materiał obudowy	tworzywo sztuczne, ABS, żółta
Soczewka	tworzywo sztuczne, acrylic
Podłączenie	przewód, PVC
Długość przewodu	2 m
Przekrój poprzeczny przewodu:	5 x 0.5mm <sup>2</sup>
Stopień ochrony	IP67
<b>Wskaźnik napięcia zasilania</b>	LED zielony
Wskaźnik stanu przełączenia	LED żółty
Wskaźnik błędu	LED zielony flashing
Wskaźnik wzmocnienia	LED czerwony miganie

**czujnik fotoelektryczny**  
**czujnik odbiciowy z ustawialnym odcięciem tła**  
**QS30AFF400**

**TURCK**

Industrial  
Automation

**Akcesoria montażowe**

Typ	Nr kat.		Rysunek wymiarowy
SMB30A	3032723	Uchwyt montażowy, stal nierdzewna, dla czujników z gwintem 30 mm	
SMBQS30L	3002809	Mounting bracket, stainless steel, for QS30 series	
SMBQS30Y	3002811	Protective housing, stainless steel, for QS30 series	
SMBQS30YL	3072741	Protective housing with safety glass panel, stainless steel, for QS30 series	