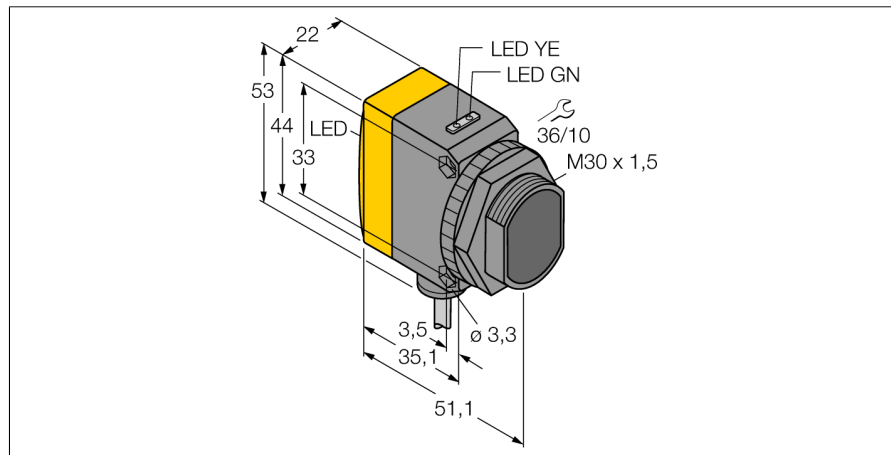
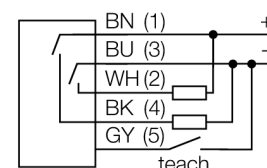


**Фотоэлектрический датчик
диффузионный датчик с настраиваемым подавлением фона
QS30AFF400**



- Кабельный соединитель, ПВХ, 2 м
- Степень защиты IP67
- Светодиод, видимый со всех сторон
- Регулировка чувствительности потенциометром
- Рабочее напряжение: 10...30 В =
- Переключающий выход, биполярный
- Светлый/Темный режим работы

Схема подключения

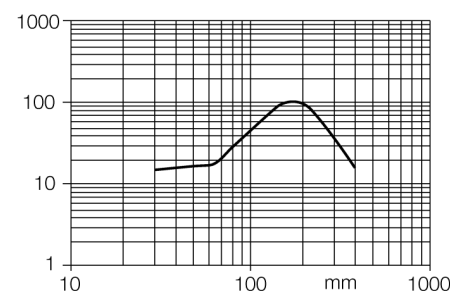


Принцип действия

Диффузионные датчики с подавлением заднего фона имеют один излучатель и несколько приемников. Положение цели вычисляется с помощью оптической структуры датчика, какой из приемников получает основное кол-во света. Электроника определяет находится ли объект в пределах измеряемого диапазона. Датчики доступны с настраиваемым или фиксированным порогом.

Запас по работоспособности

Зависимость работоспособности от расстояния



Тип	QS30AFF400
Идент. №	3011984
Рабочий режим	Диффузионный датчик с настраиваемым подавлением переднего фона
Тип источника света	красный
Длина волны	660 нм
Диапазон	50...400мм
Температура окружающей среды	-10...+55°C
Рабочее напряжение	10...30В =
Остаточная пульсация	< 10 % U _н
Номинальный постоянный рабочий ток	≤ 150 мА
Ток холостого хода I ₀	≤ 45 мА
Защита от короткого замыкания	да
обратной полярн.	да
Выходная функция	Н.О., PNP/NPN
Частота переключения	≤ 500 Гц
Задержка готовности	≤ 250 мс
Конструкция	прямоугольный, QS30
Размеры	35 x 22 x 53 мм
Материал корпуса	Пластмасса, ABS, желтый
Линза	пластмасса, акрил
Соединение	кабель, ПВХ
Длина кабеля	2 м
Поперечное сечение кабеля	5x0.5мм ²
Класс защиты	IP67
Индикатор рабочего напряжения	светодиодзел.
Индикация состояния переключения	светодиод желтый
Индикация ошибки	светодиод зел. блики
Индикация коэффициента усиления	светодиод красный блики

**Фотоэлектрический датчик
диффузионный датчик с настраиваемым подавлением фона
QS30AFF400**

Аксессуары

Наименование	Идент. №		Чертеж с размерами
SMB30A	3032723	Монтажные зажимы, нерж. сталь, для датчиков с резьбой 30 мм	
SMBQS30L	3002809	Монтажные зажимы, нерж. сталь, для серии QS30	
SMBQS30Y	3002811	Защитный корпус, нерж. сталь, для серии QS30	
SMBQS30YL	3072741	Защитный корпус с безопасной стеклянной панелью, для серии QS30	