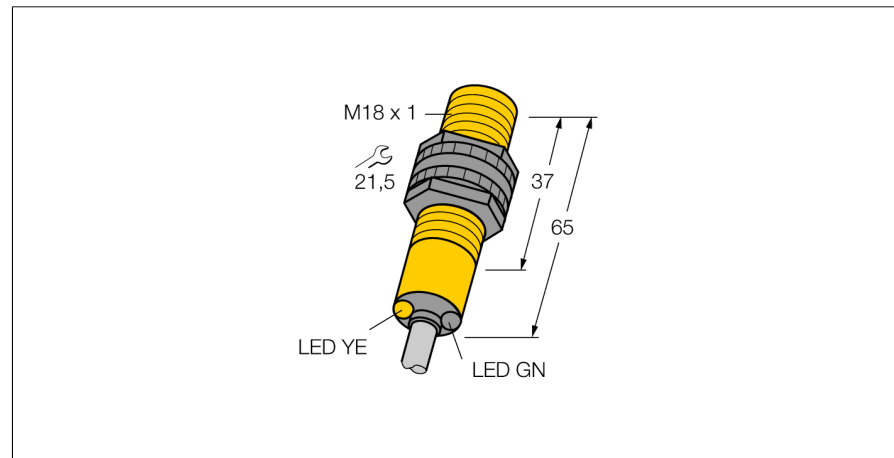
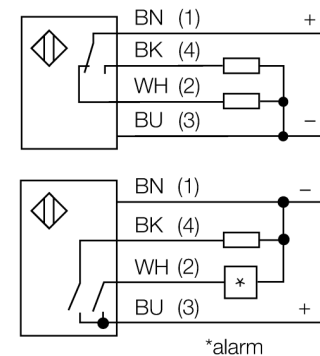


Opto Sensor
Reflexionslichttaster mit fester Hintergrundausbldung
S18SP6FF50



- Kabel, 2 m
- Schutzart IP67
- Umgebungstemperatur: -40...+70 °C
- 2m Anschlussleitung

Anschlussbild

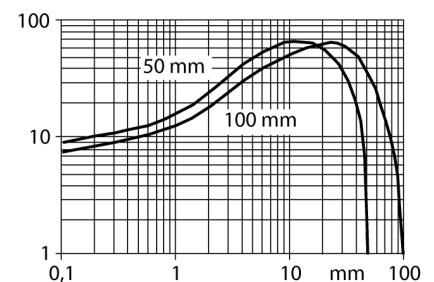


Funktionsprinzip

Sender und Empfänger sind in demselben Gehäuse untergebracht. Die Lichtreflexion an einem Objekt wird erfasst und führt zum Schalten des Sensors. Dabei hängt der Schaltabstand in hohem Maße vom Reflexionsvermögen des Objektes ab.

Reichweitenkurve

Funktionsreserve in Abhängigkeit von der Reichweite



| | |
|---------------------------------|---|
| Typenbezeichnung | S18SP6FF50 |
| Ident-Nr. | 3030325 |
| Betriebsart | Reflexionslichttaster mit fester Hintergrundausbldung |
| Lichtart | IR |
| Wellenlänge | 880 nm |
| Reichweite | 0...50mm |
| Umgebungstemperatur | -40...+70°C |
| Betriebsspannung | 10... 30 VDC |
| Leerlaufstrom I ₀ | ≤ 35 mA |
| Kurzschlusschutz | ja/ taktend |
| Verpolungsschutz | ja |
| Ausgangsfunktion | anschlussprogrammierbar, PNP |
| Schaltfrequenz | ≤ 160 Hz |
| Bereitschaftsverzug | ≤ 100 ms |
| Überstromauslösung | > 220 mA |
| Bauform | zylindrisch/Gewinde, S18 |
| Abmessungen | 65 mm |
| Gehäusedurchmesser | 18 mm |
| Gehäusewerkstoff | Kunststoff, PBT |
| Linse | Kunststoff, Acryl |
| Anschluss | Kabel |
| Kabellänge | 2 m |
| Kabelquerschnitt | 4x 0.5mm ² |
| Schutzart | IP67 |
| MTTF | 448 Jahre nach SN 29500 (Ed. 99) 40 °C |
| Betriebsspannungsanzeige | LED grün |
| Schaltzustandsanzeige | LED, gelb |
| Fehlermeldung | LED grün blinkend |
| Alarmanzeige | LED gelb blinkend |

**Opto Sensor
Reflexionslichttaster mit fester Hintergrundausbildung
S18SP6FF50**

TURCK

Industrielle
Automation

Zubehör

| Typ | Ident-Nr. | | Maßbild |
|-------------|-----------|---|---------|
| SMB18A | 3033200 | Montagewinkel, Edelstahl, für Sensoren mit 18mm Gewinde | |
| SMB18AFAM10 | 3012558 | Montagewinkel, Werkstoff VA 1.4401, für 18mm-Gewinde, Gewinde M10 x 1,5 | |
| SMB3018SC | 3053952 | Montagewinkel, PBT-schwarz, für 18mm Gewinde | |
| SMBAMS18P | 3073134 | Montageplatte, Edelstahl, für Sensoren mit 18mm Gewinde | |