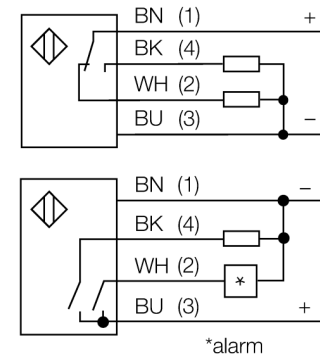


**Фотоэлектрический датчик
диффузионный датчик с фиксированным подавлением фона
S18SP6FF50**

- Кабель, 2 м
- Степень защиты IP67
- Температура окружающей среды:
-40...+70 °C
- Кабель, 2 м

Схема подключения

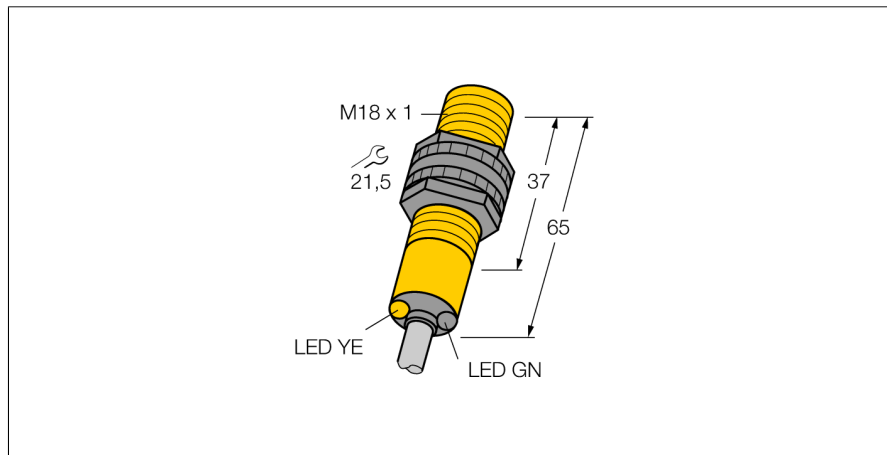
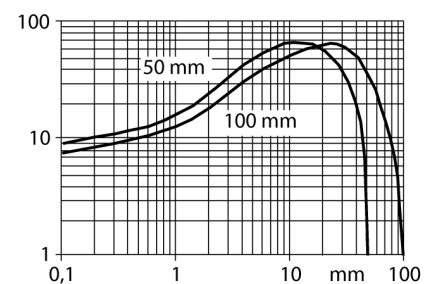


Принцип действия

Излучатель и приемник встроены в один корпус. Отражение света от мишени детектируется и переключает датчик. Т.о. диапазон чувствительности датчиков сильно зависит от отражательной способности мишени.

Коэффициент усиления

Зависимость коэффициента усиления от расстояния



| | |
|--|--|
| Тип | S18SP6FF50 |
| Идент. № | 3030325 |
| Рабочий режим | диффузионный датчик с фиксированным подавлением фона |
| Тип источника света | ИК |
| Длина волны | 880 нм |
| Диапазон | 0...50мм |
| Температура окружающей среды | -40...+70°C |
| Рабочее напряжение | 10...30В = |
| Ток холостого хода I ₀ | ≤ 35 мА |
| Защита от короткого замыкания обратной полярн. | да/ циклич. |
| Выходная функция | Программируемое соединение, PNP |
| Частота переключения | ≤ 160 Гц |
| Задержка готовности | ≤ 100 мс |
| Рассоединение при превышении предельного тока | > 220 мА |
| Конструкция | цилиндрический/резьбовой, S18 |
| Размеры | 65 мм |
| Диаметр корпуса | 18 мм |
| Материал корпуса | Пластмасса, ПБТ |
| Линза | пластмасса, акрил |
| Соединение | кабель |
| Длина кабеля | 2 м |
| Поперечное сечение кабеля | 4x0.5мм ² |
| Класс защиты | IP67 |
| MTTF | 448лет в соответствии с SN 29500-(Изд. 99) 40 °C |
| Индикатор рабочего напряжения | светодиодзел. |
| Индикация состояния переключения | светодиод желтый |
| Индикация ошибки | светодиод зел. блики |
| Авария | светодиод желтый блики |

**Фотоэлектрический датчик
диффузионный датчик с фиксированным подавлением фона
S18SP6FF50**

Аксессуары

| Наименование | Идент. № | | Чертеж с размерами |
|--------------|----------|--|--------------------|
| SMB18A | 3033200 | Монтажный кронштейн, нерж. сталь, для датчиков с резьбой 18 мм | |
| SMB18AFAM10 | 3012558 | Монтажный кронштейн, VA 1.4401, для резьбы M10 x 1.5, длина резьбы 18 мм | |
| SMB3018SC | 3053952 | Монтажный кронштейн, ПБТ черный, для датчиков с резьбой 18 мм | |
| SMBAMS18P | 3073134 | Монтажный кронштейн, нерж. сталь, для датчиков с резьбой 18 мм | |