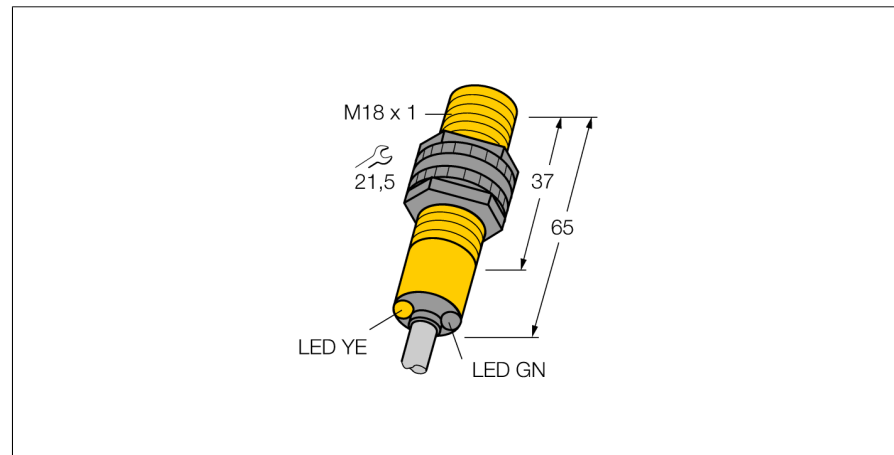


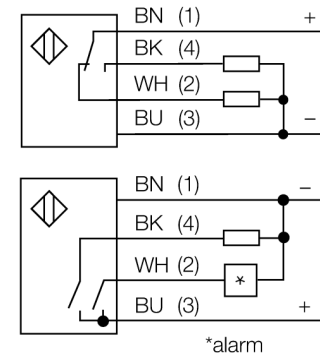
**Détecteur photoélectrique**  
**détecteur diffus avec suppression d'arrière-plan fixe**  
**S18SP6FF50**



|  |   |
|--|---|
| <b>Type</b>                                  | S18SP6FF50  |
| No. d'identité                               | 3030325   |
| <b>Mode de fonctionnement</b>                | détecteur diffus avec suppression d'arrière-plan fixe |
| Source de lumière                            | IR  |
| Longueur d'onde                              | 880 nm  |
| Portée                                       | 0...50mm  |
| Température ambiante                         | -40...+70 °C  |
| <b>Tension de service</b>                    | 10...30 VDC   |
| Consommation propre à vide I <sub>0</sub>    | ≤ 35 mA   |
| Protection contre les courts-circuits        | oui/ contrôle cyclique                                |
| Protection contre les inversions de polarité | oui   |
| Fonction de sortie                           | programmable par raccordement, PNP                    |
| Fréquence de commutation                     | ≤ 160 Hz  |
| Retard à la disponibilité                    | ≤ 100 ms  |
| Seuil de protection court-circuit            | > 220 mA  |
| <b>Format</b>                                | cylindrique/filetage, S18                             |
| Dimensions                                   | 65 mm   |
| Diamètre boîtier                             | 18 mm   |
| Matériau de boîtier                          | plastique, PBT  |
| Lentille                                     | plastique, acrylique                                  |
| Raccordement                                 | câble   |
| Longueur de câble                            | 2 m   |
| Section câble                                | 4x 0.5mm <sup>2</sup>                                 |
| Type de protection                           | IP67  |
| MTTF   | 448Années suivant SN 29500 (Ed. 99) 40°C              |
| <b>Indication de la tension de service</b>   | LEDvert   |
| Indication de l'état de commutation          | LEDjaune  |
| Signalisation de défaut                      | LEDvertclignotant                                     |
| Visualisation d'alarme                       | LEDjauneclignotant                                    |

- câble, 2 m
- mode de protection IP67
- température ambiante: -40...+70 °C
- 2m de câble de raccordement

**Schéma de raccordement**

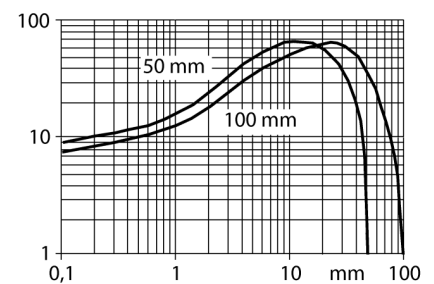


**Principe de fonctionnement**

L'émetteur et le récepteur sont logés dans le même boîtier. La réflexion de la lumière d'un objet est détectée et entraîne la commutation du détecteur. La portée dépend ainsi du pouvoir de réflexion de l'objet.

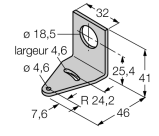
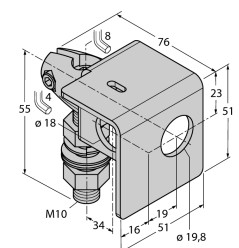
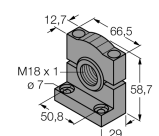
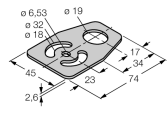
**Courbe de réserve de gain**

Réserve de gain dépend de la portée



**Détecteur photoélectrique  
détecteur diffus avec suppression d'arrière-plan fixe  
S18SP6FF50**

**Accessoires**

| Type        | No. d'identité | Description   | Dimensions  |
|-------------|----------------|---|---|
| SMB18A      | 3033200        | équerre de montage, acier inoxydable, pour les détecteurs à filetage 18mm       |    |
| SMB18AFAM10 | 3012558        | équerre de montage, matériau VA 1.4401, pour filetage 18 mm, filetage M10 x 1,5 |    |
| SMB3018SC   | 3053952        | équerre de montage, PBT noir, pour filetage 18 mm                               |  |
| SMBAMS18P   | 3073134        | plaque de montage, acier inoxydable, pour les détecteurs à filetage 18mm        |  |