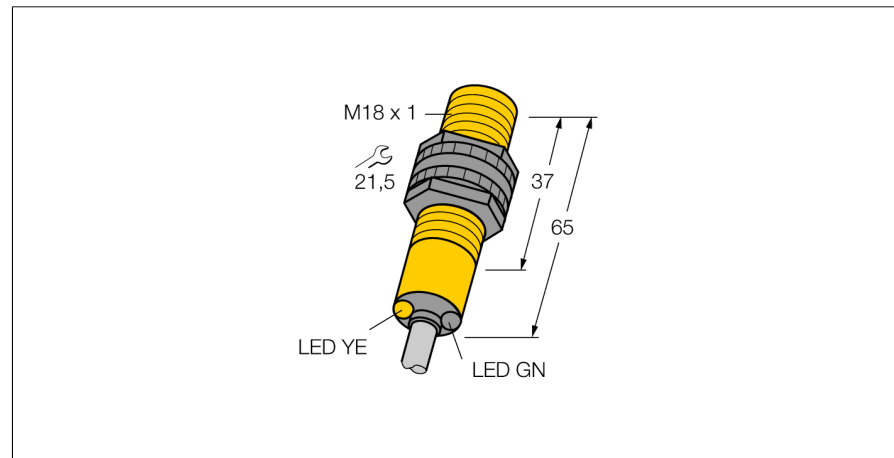
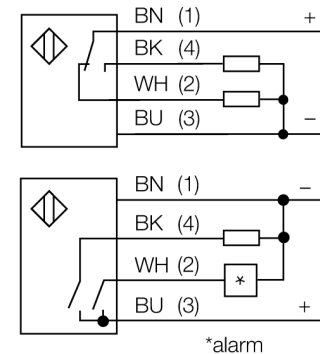


**Opto sensor**  
**Sensores de modo difuso con supresión fija de fondo**  
**S18SP6FF100**



- cable, 2 m
- grado de protección IP67
- Temperatura ambiente: -40...+70 °C
- cable de conexión, 2 m

**Esquema de conexiones**

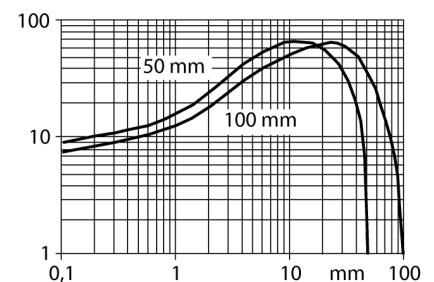


**Principio de funcionamiento**

Emisor y receptor están incorporados en una carcasa. En este modo, la reflexión del objeto es analizado y el sensor reacciona a la reflexión generando una señal de conmutación. Por lo tanto la distancia de conmutación depende de la reflectividad del objeto.

**curva de alcance**

Alta ganancia en relación con el alcance



|   |   |
|---|---|
| <b>Designación de tipo</b>                  | S18SP6FF100   |
| Nº de identificación                        | 3030326   |
| <b>Modo de funcionamiento</b>               | sensores de modo difuso con supresión fija de fondo |
| Tipo de luz                                 | IR  |
| Longitud de onda                            | 880 nm  |
| Alcance                                     | 0...100 mm  |
| Temperatura ambiente                        | -40... +70°C  |
| <b>Tensión de servicio</b>                  | 10...30 VDC   |
| Corriente sin carga I <sub>0</sub>          | ≤ 35 mA   |
| Protección cortocircuito                    | sí/ cíclica   |
| Protección contra polaridad inversa         | sí  |
| Función de salida                           | conexión programable, PNP                           |
| Frecuencia de conmutación                   | ≤ 160 Hz  |
| Retardo de la activación                    | ≤ 100 ms  |
| Disparo por sobrecarga                      | > 220 mA  |
| <b>Modelo</b>                               | cilíndrico/roscado, S18                             |
| Medidas                                     | 65 mm   |
| Diámetro de la carcasa                      | 18 mm   |
| Material de la carcasa                      | plástico, PBT                                       |
| Lente                                       | plástico, acrílico                                  |
| Conexión                                    | cable   |
| Longitud del cable                          | 2 m   |
| Sección transversal del cable               | 4 x 0.5mm <sup>2</sup>                              |
| Grado de protección                         | IP67  |
| MTTF  | 448Años según SN 29500 (ed. 99) 40°C                |
| <b>Indicación de la tensión de servicio</b> | LED verde   |
| Indicación estado de conmutación            | LED amarillo  |
| Mensaje de error                            | LED verde intermitente                              |
| Indicación de alarma                        | LED amarillo intermitente                           |

**Opto sensor**  
**Sensores de modo difuso con supresión fija de fondo**  
**S18SP6FF100**

**TURCK**

Industrial  
Automation

**Accesorios**

| Modelo      | N° de identificación |  | Dibujo acotado |
|-------------|----------------------|--|----------------|
| SMB18A      | 3033200              | escuadra de montaje, acero inoxidable, para sensores con rosca de 18mm       |                |
| SMB18AFAM10 | 3012558              | escuadra de montaje, material VA 1.4401, para rosca de 18mm, rosca M10 x 1,5 |                |
| SMB3018SC   | 3053952              | escuadra de montaje, PBT negro, para rosca de 18 mm                          |                |
| SMBAMS18P   | 3073134              | escuadra de montaje, acero inoxidable, para sensores con rosca de 18 mm      |                |