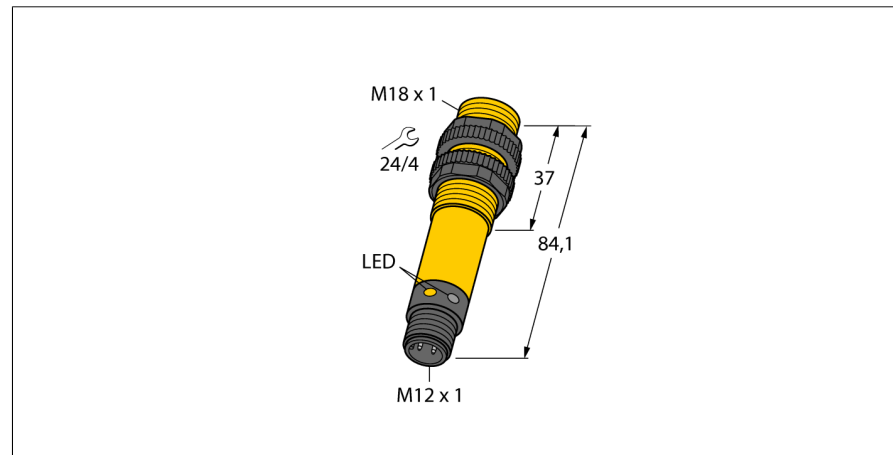
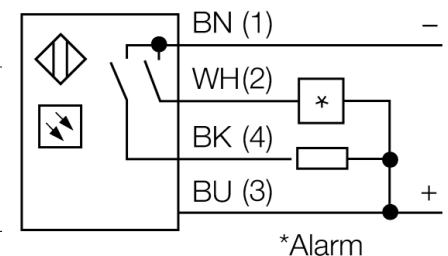
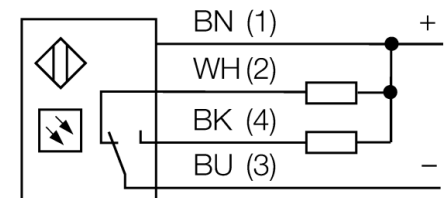


Détecteur photoélectrique
détecteur diffus avec suppression d'arrière-plan fixe
S18SN6FF50Q



- connecteur, M12 x 1, 5 pôles
- mode de protection IP67/IP69K
- température ambiante: -40...+70° C
- connecteur M12 x 1

Schéma de raccordement

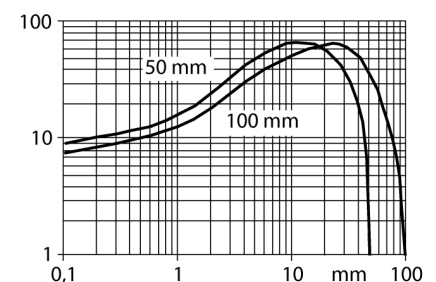


Principe de fonctionnement

L'émetteur et le récepteur sont logés dans le même boîtier. La réflexion de la lumière d'un objet est détectée et entraîne la commutation du détecteur. La portée dépend ainsi du pouvoir de réflexion de l'objet.

Courbe de réserve de gain

Réserve de gain dépend de la portée



Type	S18SN6FF50Q
No. d'identité	3030867
Mode de fonctionnement	détecteur diffus avec suppression d'arrière-plan fixe
Source de lumière	IR
Longueur d'onde	880 nm
Portée	0...50mm
Température ambiante	-40...+70 °C
Tension de service	10...30 VDC
Consommation propre à vide I ₀	≤ 35 mA
Protection contre les courts-circuits	oui/ contrôle cyclique
Protection contre les inversions de polarité	oui
Fonction de sortie	programmable par raccordement, NPN
Fréquence de commutation	≤ 160 Hz
Retard à la disponibilité	≤ 100 ms
Seuil de protection court-circuit	> 220 mA
Format	cylindrique/filetage, S18
Dimensions	84.1 mm
Diamètre boîtier	18 mm
Matériau de boîtier	plastique, PBT
Lentille	plastique, acrylique
Raccordement	connecteur, M12 x 1
Type de protection	IP67 / IP69K
MTTF	448Années suivant SN 29500 (Ed. 99) 40°C
Indication de la tension de service	LEDvert
Indication de l'état de commutation	LEDjaune
Signalisation de défaut	LEDvertclignotant
Visualisation d'alarme	LEDjauneclignotant

**Détecteur photoélectrique
détecteur diffus avec suppression d'arrière-plan fixe
S18SN6FF50Q**

Accessoires

Type	No. d'identi-té		Dimensions
SMB18A	3033200	équerre de montage, acier inoxydable, pour les détecteurs à filetage 18mm	
SMB18AFAM10	3012558	équerre de montage, matériau VA 1.4401, pour filetage 18 mm, filetage M10 x 1,5	
SMB3018SC	3053952	équerre de montage, PBT noir, pour filetage 18 mm	
SMBAMS18P	3073134	plaque de montage, acier inoxydable, pour les détecteurs à filetage 18mm	

Accessoires de raccordement

Type	No. d'identi-té		Dimensions
RKC4.4T-2/TEL	6625013	câble de raccordement, connecteur femelle M12, droit, 4 pôles, longueur de câble: 2m, matériau de gaine: PVC, noir; homologation cULus; d'autres longueurs de câble et versions livrables, voir www.turck.com	

**Détecteur photoélectrique
détecteur diffus avec suppression d'arrière-plan fixe
S18SN6FF50Q**

TURCK

Industrial
Automation

Accessoires de raccordement

Type	No. d'identité		Dimensions
WKC4.4T-2/TEL	6625025	câble de raccordement, connecteur femelle M12, coudé, 4 pôles, longueur de câble: 2m, matériau de gaine: PVC, noir; homologation cULus; d'autres longueurs de câble et versions livrables, voir www.turck.com	