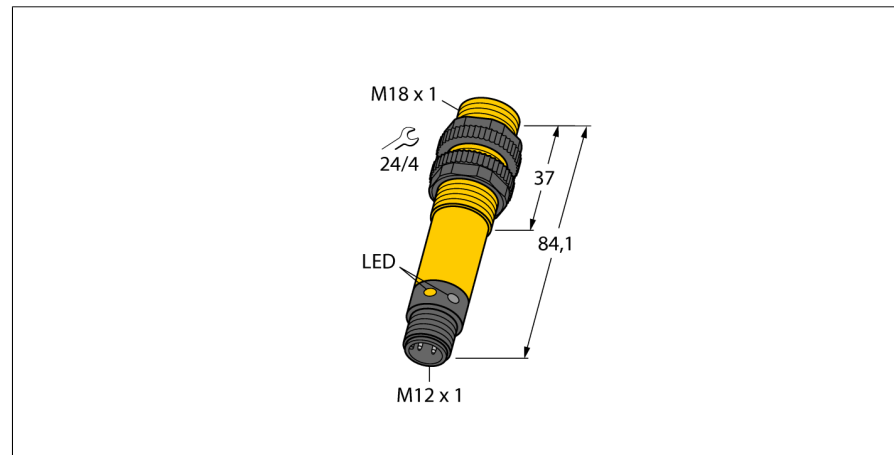


optosensor

diffuse sensor met vaste achtergrondonderdrukking

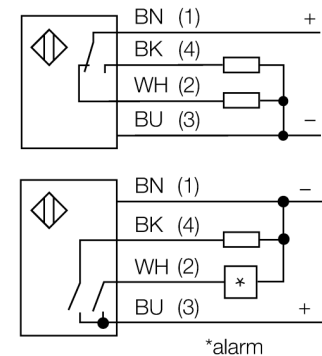
S18SP6FF50Q



Type	S18SP6FF50Q
Ident no.	3030883
Systeemuitvoering	diffuse sensor met vaste achtergrondonderdrukking
Lichtsoort	IR
Golfengte	880 nm
Reikwijdte	0...50mm
Omgevingstemperatuur	-40...+70 °C
BedrijfsspanningU_e	10...30 VDC
Eigen stroomopname I _e	≤ 35 mA
Kortsluitbeveiliging	ja/ pulserend
Ompoolbeveiliging	ja
Uitgangsfunctie	aansluitprogrammeerbaar, PNP
Schakelfrequentie	≤ 160 Hz
Inschakelfoutimpulsonderdrukking	≤ 100 ms
Piekspanningsbeveiliging	> 220 mA
Bouwworm	cilindervormig/schroefdraad, S18
Afmetingen	84.1 mm
Diameter behuizing	18 mm
Materiaal behuizing	kunststof, PBT
Lens	kunststof, acryl
Aansluiting	male, M12 x 1
Beschermingsgraad	IP67 / IP69K
MTTF	448Jaren volgens SN 29500 (Ed. 99) 40°C
Bedrijfsspanningsindicatie	LEDgroen
Schakeltoestandsindicatie	LEDgeel
Foutmelding	LEDgroenknipperend
Alarmweergave	LEDgeelknipperend

- connector, M12 x 1, 5-polig
- beschermingsgraad IP67/IP69K
- omgevingstemperatuur: -40...+70° C
- bedrijfsspanning: 10...30 VDC
- PNP-schakeluitgang, wisselcontact

Aansluitschema

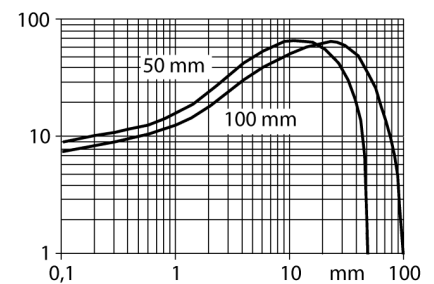


Funcieprincipe

Zender en ontvanger zijn in dezelfde behuizing ondergebracht. De lichtreflectie aan een object wordt gedetecteerd en leidt tot het schakelen van de sensor. Hierbij hangt de schakelafstand in hoge mate af van het weerkaatsingsvermogen van het object.

Reikwijdtecurve

Functiereserve afhankelijk van de reikwijdte



**optosensor
diffuse sensor met vaste achtergrondonderdrukking
S18SP6FF50Q**

Toebehoren

Type	Ident no.		Afmetingen
SMB18A	3033200	montagebeugel, roestvast staal, voor sensoren met 18mm schroefdraad	
SMB18AFAM10	3012558	montagebeugel, materiaal VA 1.4401, voor 18 mm schroefdraad, schroefdraad M10 x 1,5	
SMB3018SC	3053952	montagebeugel, PBT-zwart, voor sensoren voor 18mm schroefdraad	
SMBAMS18P	3073134	montageplaat, roestvast staal, voor sensoren met 18mm schroefdraad	

Verbindingstoebereiden

Type	Ident no.		Afmetingen
RKC4.4T-2/TEL	6625013	aansluitkabel, M12-connector, recht, 4-polig, kabel-lengte: 2m, mantelmateriaal: PVC, zwart; cULus-homologatie; andere kabellengtes en uitvoeringen leverbaar, zie www.turck.com	

optosensor
diffuse sensor met vaste achtergrondonderdrukking
S18SP6FF50Q

TURCK

Industrial
Automation

Verbindingtoebehoren

Type	Ident no.		Afmetingen
WKC4.4T-2/TEL	6625025	aansluitkabel, M12-connector, haaks, 4-polig, kabel- lengte: 2m, mantelmateriaal: PVC, zwart; cULus-homolo- gatie; andere kabellengtes en uitvoeringen leverbaar, zie www.turck.com	