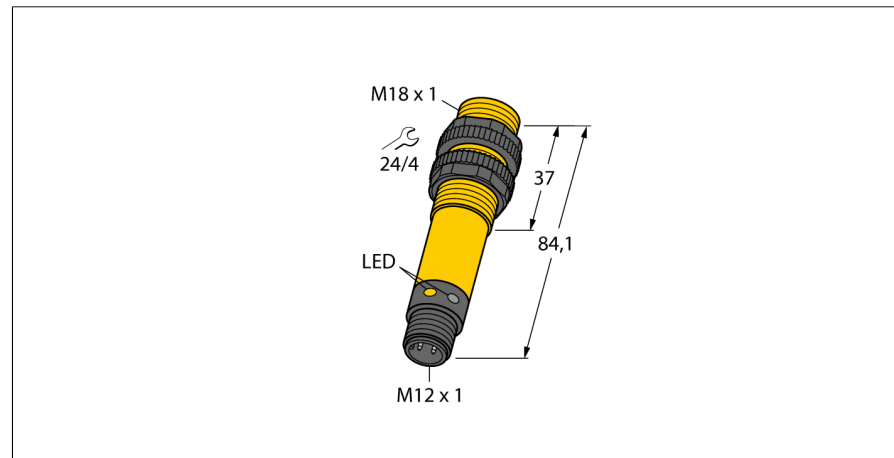


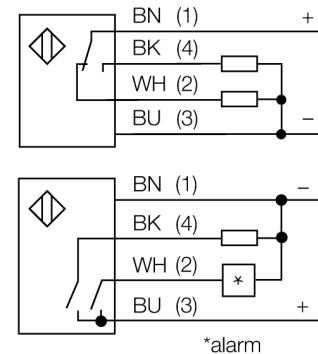
**senzor optic**

**Senzor cu mod difuz cu suprimare background fără ajustare  
S18SP6FF100Q**



- Tată M12 x 1, 5-pini
- Grade de protecție IP67/IP69K
- Temperatura mediului: -40...+70 ° C
- conector M12 x 1

**Diagramă de conexiuni**

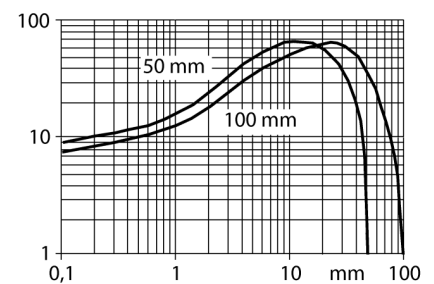


**Principiu de funcționare**

Emițătorul și receptorul se află în aceeași carcasă. Lumina reflectată de obiect este detectată și senzorul comută. Distanța de detecție depinde puternic de factorul de reflexie al obiectului detectat.

**Caracteristica "Excess gain"**

Caracteristica Excess gain-Distanță



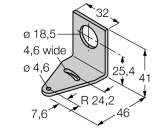
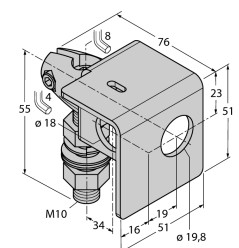
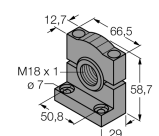
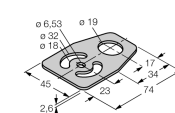
|  |   |
|--|---|
| <b>Descriere tip</b>                   | S18SP6FF100Q  |
| Număr identificare                     | 3030884   |
| <b>Mod de operare</b>                  | senzor cu mod difuz cu suprimare background fără ajustare |
| Tipul de lumină                        | IR  |
| Lungime de undă                        | 880 nm  |
| Domeniu                                | 0...100 mm  |
| Temperatura mediului                   | -40...+70°C   |
| <b>Tensiune de alimentare</b>          | 10...30Vcc  |
| Curent fără sarcină I <sub>0</sub>     | ≤ 35 mA   |
| Protecție la scurtcircuit              | da/ ciclic  |
| Protecție la alimentare inversă        | da  |
| leșire                                 | programabil prin modul de conectare, pnp                  |
| Frecvență de comutare                  | ≤ 160 Hz  |
| Timp de întârziere la alimentare       | ≤ 100 ms  |
| Declanșare la supracurent              | > 220 mA  |
| <b>Design</b>                          | Cilindric/filetat, S18                                    |
| Dimensiuni                             | 84.1mm  |
| Diametru carcasă                       | 18 mm   |
| Materialul carcasei                    | plastic, PBT  |
| Lentilă                                | plastic, acrilic  |
| Conectare                              | Conector, M12 x 1   |
| Grad de protecție                      | IP67 / IP69K  |
| MTTF                                   | 448ani conform SN 29500 (Ed. 99) 40 °C                    |
| <b>Indicator al tensiunii de lucru</b> | LED verde   |
| Indicare stare                         | LED galben  |
| Indicare eroare                        | LED verde intermitent                                     |
| Indicator alarmă                       | LED galben intermitent                                    |

**senzor optic**  
**Senzor cu mod difuz cu suprimare background fără ajustare**  
**S18SP6FF100Q**

**TURCK**

Industrial  
Automation

**Accesorii**

| Tip         | Număr identificare |  | Desen cu dimensiuni   |
|-------------|--------------------|--|---|
| SMB18A      | 3033200            | Suport de montare, oțel inoxidabil, pentru senzori cu filet de 18 mm               |    |
| SMB18AFAM10 | 3012558            | Suport de montare, material VA 1.4401, pentru filet M10 x 1.5, lungime filet 18 mm |    |
| SMB3018SC   | 3053952            | Suport de montare, PTB negru, pentru senzori cu filet de 18 mm                     |  |
| SMBAMS18P   | 3073134            | Suport de montare, oțel inoxidabil, pentru senzori cu filet de 18 mm               |  |

**Accesorii conectare**

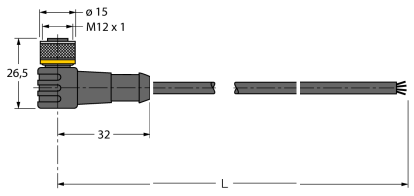
| Tip           | Număr identificare |   | Desen cu dimensiuni   |
|---------------|--------------------|---|---|
| RKC4.4T-2/TEL | 6625013            | Cablu de conectare, mamă M12, drept, 4-pini, lungime cablu: 2 m, material manta: PVC, negru; certificare cULus; sunt disponibile alte lungimi și calități de cablu, pe <a href="http://www.turck.com">www.turck.com</a> |  |

**senzor optic**

**Senzor cu mod difuz cu suprimare background fără ajustare**

**S18SP6FF100Q**

**Accesorii conectare**

| Tip           | Număr<br>identificare |  | Desen cu dimensiuni   |
|---------------|-----------------------|--|---|
| WKC4.4T-2/TEL | 6625025               | Cablu de conectare, mamă M12, cu cot, 4-pini, lungime cablu: 2 m, material manta: PVC, negru; certificare cULus; sunt disponibile alte lungimi și calități de cablu, pe <a href="http://www.turck.com">www.turck.com</a> |  |