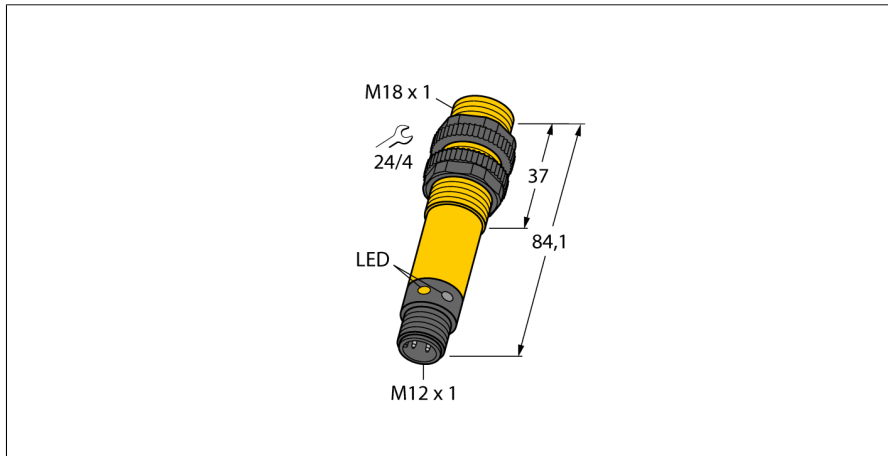


# Détecteur photoélectrique

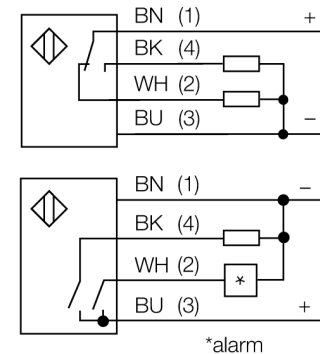
## détecteur diffus avec suppression d'arrière-plan fixe

### S18SP6FF100Q



- connecteur, M12 x 1, 5 pôles
- mode de protection IP67/IP69K
- température ambiante: -40...+70° C
- connecteur M12 x 1

#### Schéma de raccordement

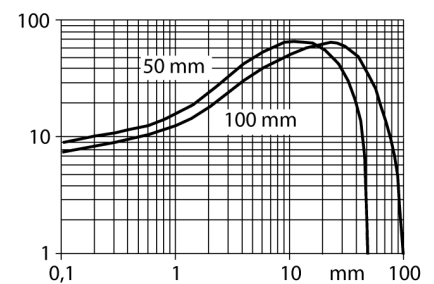


#### Principe de fonctionnement

L'émetteur et le récepteur sont logés dans le même boîtier. La réflexion de la lumière d'un objet est détectée et entraîne la commutation du détecteur. La portée dépend ainsi du pouvoir de réflexion de l'objet.

#### Courbe de réserve de gain

Réserve de gain dépend de la portée



|  |   |
|--|---|
| <b>Type</b>                                  | S18SP6FF100Q  |
| No. d'identité                               | 3030884   |
| <b>Mode de fonctionnement</b>                | détecteur diffus avec suppression d'arrière-plan fixe |
| Source de lumière                            | IR  |
| Longueur d'onde                              | 880 nm  |
| Portée                                       | 0...100mm   |
| Température ambiante                         | -40...+70 °C  |
| <b>Tension de service</b>                    | 10...30 VDC   |
| Consommation propre à vide I <sub>0</sub>    | ≤ 35 mA   |
| Protection contre les courts-circuits        | oui/ contrôle cyclique                                |
| Protection contre les inversions de polarité | oui   |
| Fonction de sortie                           | programmable par raccordement, PNP                    |
| Fréquence de commutation                     | ≤ 160 Hz  |
| Retard à la disponibilité                    | ≤ 100 ms  |
| Seuil de protection court-circuit            | > 220 mA  |
| <b>Format</b>                                | cylindrique/filetage, S18                             |
| Dimensions                                   | 84.1 mm   |
| Diamètre boîtier                             | 18 mm   |
| Matériau de boîtier                          | plastique, PBT  |
| Lentille                                     | plastique, acrylique                                  |
| Raccordement                                 | connecteur, M12 x 1                                   |
| Type de protection                           | IP67 / IP69K  |
| MTTF   | 448Années suivant SN 29500 (Ed. 99) 40°C              |
| <b>Indication de la tension de service</b>   | LEDvert   |
| Indication de l'état de commutation          | LEDjaune  |
| Signalisation de défaut                      | LEDvertclignotant                                     |
| Visualisation d'alarme                       | LEDjauneclignotant                                    |

**Détecteur photoélectrique  
détecteur diffus avec suppression d'arrière-plan fixe  
S18SP6FF100Q**

**Accessoires**

| Type        | No. d'identi-té |   | Dimensions |
|-------------|-----------------|---|------------|
| SMB18A      | 3033200         | équerre de montage, acier inoxydable, pour les détecteurs à filetage 18mm       |            |
| SMB18AFAM10 | 3012558         | équerre de montage, matériau VA 1.4401, pour filetage 18 mm, filetage M10 x 1,5 |            |
| SMB3018SC   | 3053952         | équerre de montage, PBT noir, pour filetage 18 mm                               |            |
| SMBAMS18P   | 3073134         | plaque de montage, acier inoxydable, pour les détecteurs à filetage 18mm        |            |

**Accessoires de raccordement**

| Type          | No. d'identi-té |  | Dimensions |
|---------------|-----------------|--|------------|
| RKC4.4T-2/TEL | 6625013         | câble de raccordement, connecteur femelle M12, droit, 4 pôles, longueur de câble: 2m, matériau de gaine: PVC, noir; homologation cULus; d'autres longueurs de câble et versions livrables, voir <a href="http://www.turck.com">www.turck.com</a> |            |

**Détecteur photoélectrique  
détecteur diffus avec suppression d'arrière-plan fixe  
S18SP6FF100Q**

**TURCK**

Industrial  
Automation

**Accessoires de raccordement**

| Type          | No. d'identité |  | Dimensions  |
|---------------|----------------|--|---|
| WKC4.4T-2/TEL | 6625025        | câble de raccordement, connecteur femelle M12, coudé, 4 pôles, longueur de câble: 2m, matériau de gaine: PVC, noir; homologation cULus; d'autres longueurs de câble et versions livrables, voir <a href="http://www.turck.com">www.turck.com</a> |  |