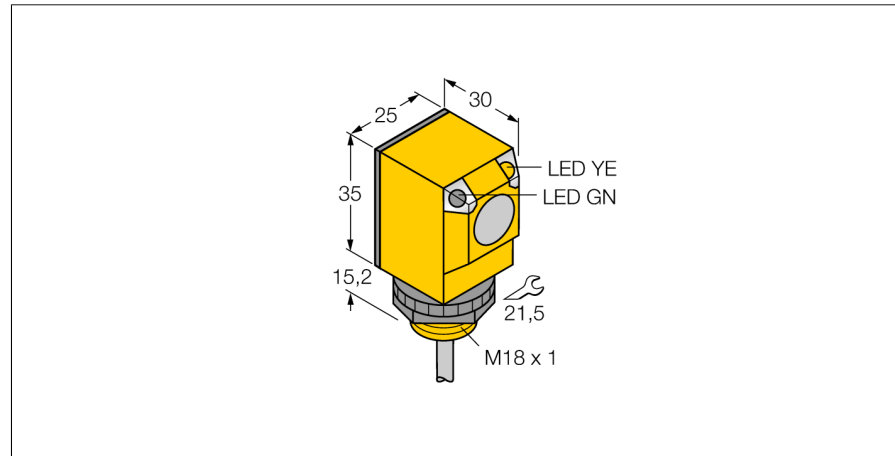
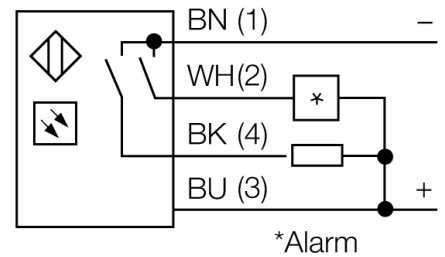


**optosensor**  
**diffuse sensor met vaste achtergrondonderdrukking**  
**Q25SN6FF100**



- kabel, 2 m
- beschermingsgraad IP67
- omgevingstemperatuur: -40...+70 °C
- bedrijfsspanning: 10...30 VDC
- NPN-schakeluitgang, wisselcontact

**Aansluitschema**

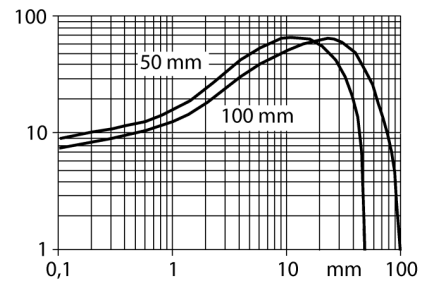


**Funcieprincipe**

Zender en ontvanger zijn in dezelfde behuizing ondergebracht. De lichtreflectie aan een object wordt gedetecteerd en leidt tot het schakelen van de sensor. Hierbij hangt de schakelafstand in hoge mate af van het weerkaatsingsvermogen van het object.

**Reikwijdtecurve**

Functiereserve afhankelijk van de reikwijdte



<b>Type</b>	Q25SN6FF100
Ident no.	3031931
<b>Systeemuitvoering</b>	diffuse sensor met vaste achtergrondonderdrukking
Lichtsoort	IR
Golflengte	880 nm
Reikwijdte	0...100mm
Omgevingstemperatuur	-40...+70 °C
<b>BedrijfsspanningU<sub>s</sub></b>	10...30 VDC
Eigen stroomopname I <sub>s</sub>	≤ 35 mA
Kortsluitbeveiliging	ja/ pulserend
Ompoolbeveiliging	ja
Uitgangsfunctie	aansluitprogrammeerbaar, NPN
Schakelfrequentie	≤ 160 Hz
Inschakelfoutimpulsonderdrukking	≤ 100 ms
Piekspanningsbeveiliging	> 220 mA
<b>Bouwworm</b>	rechthoekig, Q25
Afmetingen	30 x 25 x 50.2 mm
Materiaal behuizing	kunststof, PBT
Lens	kunststof, acryl
Aansluiting	Kabel
Kabellengte	2 m
Kabeldoorsnede	4x 0.5mm <sup>2</sup>
Beschermingsgraad	IP67
MTTF	448Jaren volgens SN 29500 (Ed. 99) 40°C
<b>Bedrijfsspanningsindicatie</b>	LEDgroen
Schakeltoestandsindicatie	LEDgeel
Foutmelding	LEDgroenknipperend
Alarmweergave	LEDgeelknipperend

optosensor  
diffuse sensor met vaste achtergrondonderdrukking  
Q25SN6FF100

**TURCK**

Industrial  
Automation

**Toebehoren**

Type	Ident no.		Afmetingen
SMB18A	3033200	montagebeugel, roestvast staal, voor sensoren met 18mm schroefdraad	
SMB18AFAM10	3012558	montagebeugel, materiaal VA 1.4401, voor 18 mm schroefdraad, schroefdraad M10 x 1,5	
SMB18SF	3052519	montagebeugel, PBT-zwart, voor sensoren met 18mm schroefdraad	