

Opto sensor
Sensores de modo difuso con supresión fija de fondo
Q25SP6FF100Q



- clavija, M12 x 1, 5 polos
- grado de protección IP67/IP69K
- Temperatura ambiente: -40...+70° C
- Tensión de servicio: 10...30 VCC
- salida de conmutación PNP, contacto inversor

Esquema de conexiones

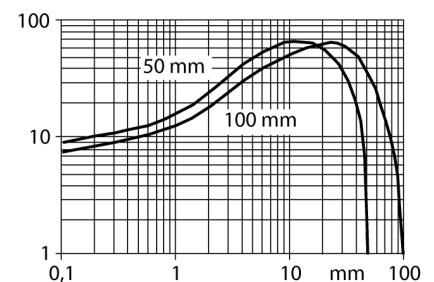


Principio de funcionamiento

Emisor y receptor están incorporados en una carcasa. En este modo, la reflexión del objeto es analizado y el sensor reacciona a la reflexión generando una señal de conmutación. Por lo tanto la distancia de conmutación depende de la reflectividad del objeto.

curva de alcance

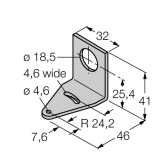
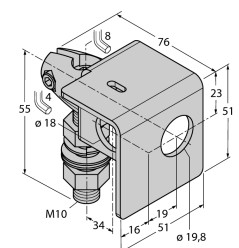
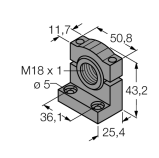
Alta ganancia en relación con el alcance



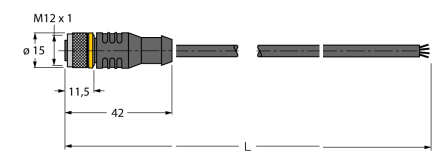
Designación de tipo	Q25SP6FF100Q
Nº de identificación	3031941
Modo de funcionamiento	sensores de modo difuso con supresión fija de fondo
Tipo de luz	IR
Longitud de onda	880 nm
Alcance	0...100 mm
Temperatura ambiente	-40... +70°C
Tensión de servicio	10...30 VDC
Corriente sin carga I ₀	≤ 35 mA
Protección cortocircuito	sí/ cíclica
Protección contra polaridad inversa	sí
Función de salida	conexión programable, PNP
Frecuencia de conmutación	≤ 160 Hz
Retardo de la activación	≤ 100 ms
Disparo por sobrecarga	> 220 mA
Modelo	rectangular, Q25
Medidas	30 x 25 x 62.7 mm
Material de la carcasa	plástico, PBT
Lente	plástico, acrílico
Conexión	conector, M12 x 1
Grado de protección	IP67 / IP69K
MTTF	448Años según SN 29500 (ed. 99) 40°C
Indicación de la tensión de servicio	LED verde
Indicación estado de conmutación	LED amarillo
Mensaje de error	LED verde intermitente
Indicación de alarma	LED amarillo intermitente

Opto sensor
Sensores de modo difuso con supresión fija de fondo
Q25SP6FF100Q

Accesorios

Modelo	Nº de identificación		Dibujo acotado
SMB18A	3033200	escuadra de montaje, acero inoxidable, para sensores con rosca de 18mm	
SMB18AFAM10	3012558	escuadra de montaje, material VA 1.4401, para rosca de 18mm, rosca M10 x 1,5	
SMB18SF	3052519	escuadra de montaje, PBT negro, para sensores con rosca de 18mm	

Accesorios de cableado

Modelo	Nº de identificación		Dibujo acotado
RKC4.4T-2/TEL	6625013	Cable de conexión, conector hembra M12, recto, 4 polos, longitud de cable: 2m, material de la funda: PVC, negro; homologación cULus; disponibles otras longitudes de cable y variantes, véase www.turck.com	
WKC4.4T-2/TEL	6625025	Cable de conexión, conector hembra M12, acodado, 4 polos, longitud de cable: 2m, material de la funda: PVC, negro; homologación cULus; disponibles otras longitudes de cable y variantes, véase www.turck.com	