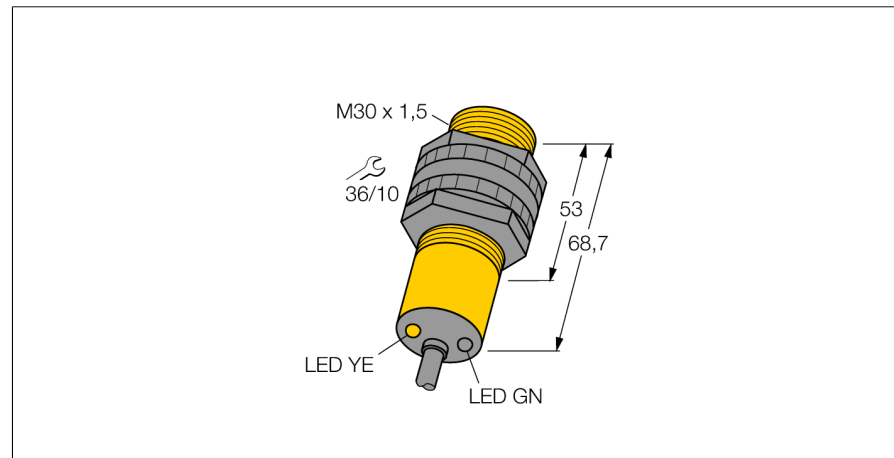


optosensor
diffuse sensor met vaste achtergrondonderdrukking
S30SN6FF200



- kabel, 2 m
- beschermingsgraad IP67
- omgevingstemperatuur: -40...+70 °C
- bedrijfsspanning: 10...30 VDC
- NPN-schakeluitgang, wisselcontact

Aansluitschema

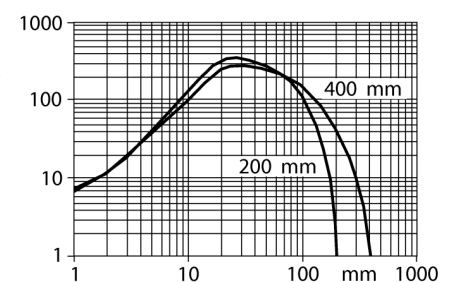


Funcieprincipe

Zender en ontvanger zijn in dezelfde behuizing ondergebracht. De lichtreflectie aan een object wordt gedetecteerd en leidt tot het schakelen van de sensor. Hierbij hangt de schakelafstand in hoge mate af van het weerkaatsingsvermogen van het object.

Reikwijdtecurve

Funciereserve afhankelijk van de reikwijdte



| | |
|--------------------------------------|---|
| Type | S30SN6FF200 |
| Ident no. | 3032329 |
| Systeemuitvoering | diffuse sensor met vaste achtergrondonderdrukking |
| Lichtsoort | IR |
| Golfengte | 880 nm |
| Reikwijdte | 0...200mm |
| Omgevingstemperatuur | -40...+70 °C |
| BedrijfsspanningU_s | 10...30 VDC |
| Eigen stroomopname I _s | ≤ 35 mA |
| Kortsluitbeveiliging | ja/ pulserend |
| Ompoolbeveiliging | ja |
| Uitgangsfunctie | aansluitprogrammeerbaar, NPN |
| Schakelfrequentie | ≤ 160 Hz |
| Inschakelfoutimpulsonderdrukking | ≤ 100 ms |
| Piekspanningsbeveiliging | > 220 mA |
| Bouwworm | cilindervormig/schroefdraad, S30 |
| Afmetingen | 68.7 mm |
| Diameter behuizing | 30 mm |
| Materiaal behuizing | kunststof, PBT |
| Lens | kunststof, acryl |
| Aansluiting | Kabel |
| Kabellengte | 2 m |
| Kabeldoorsnede | 4x 0.5mm ² |
| MTTF | 448Jaren volgens SN 29500 (Ed. 99) 40°C |
| Bedrijfsspanningsindicatie | LEDgroen |
| Schakeltoestandsindicatie | LEDgeel |
| Foutmelding | LEDgroenknipperend |
| Alarmweergave | LEDgeelknipperend |

optosensor
diffuse sensor met vaste achtergrondonderdrukking
S30SN6FF200

TURCK

Industrial
Automation

Toebehoren

| Type | Ident no. | | Afmetingen |
|------------|-----------|--|------------|
| SMB30A | 3032723 | montagebeugel, roestvast staal, voor sensoren met 30mm schroefdraad | |
| SMB30FAM10 | 3011185 | montagebeugel, roestvaststaal, voor 30 mm schroefdraad, schroefdraad M10 x 1,5 | |
| SMB30SC | 3052521 | montagebeugel, PBT-zwart; voor 30 mm schroefdraad; met 4 schroeven M5 x 0,8 | |
| SMBAMS30P | 3073135 | montageplaat, roestvast staal, voor sensoren met 30 mm schroefdraad | |