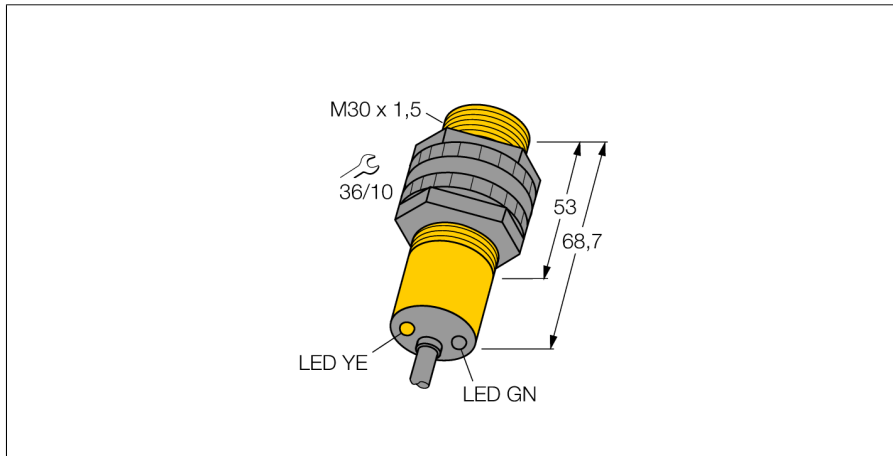
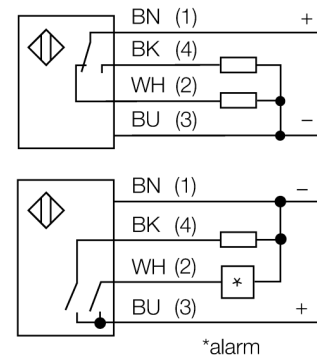


Opto sensor
Sensores de modo difuso con supresión fija de fondo
S30SP6FF200



- cable, 2 m
- grado de protección IP67
- Temperatura ambiente: -40...+70 °C
- Tensión de servicio: 10...30 VCC
- salida de conmutación PNP, contacto inversor

Esquema de conexiones



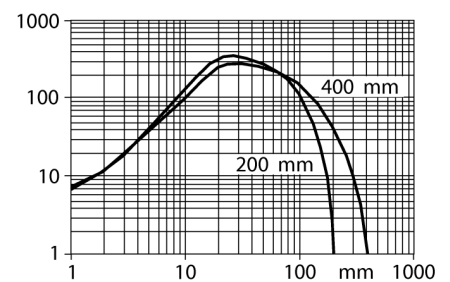
Designación de tipo	S30SP6FF200
Nº de identificación	3032330
Modo de funcionamiento	sensores de modo difuso con supresión fija de fondo
Tipo de luz	IR
Longitud de onda	880 nm
Alcance	0...200 mm
Temperatura ambiente	-40... +70°C
Tensión de servicio	10...30 VDC
Corriente sin carga I ₀	≤ 35 mA
Protección cortocircuito	sí/ cíclica
Protección contra polaridad inversa	sí
Función de salida	conexión programable, PNP
Frecuencia de conmutación	≤ 160 Hz
Retardo de la activación	≤ 100 ms
Disparo por sobrecarga	> 220 mA
Modelo	cilíndrico/roscado, S30
Medidas	68.7 mm
Diámetro de la carcasa	30 mm
Material de la carcasa	plástico, PBT
Lente	plástico, acrílico
Conexión	cable
Longitud del cable	2 m
Sección transversal del cable	4 x 0.5mm ²
MTTF	448Años según SN 29500 (ed. 99) 40°C
Indicación de la tensión de servicio	LED verde
Indicación estado de conmutación	LED amarillo
Mensaje de error	LED verde intermitente
Indicación de alarma	LED amarillo intermitente

Principio de funcionamiento

Emisor y receptor están incorporados en una carcasa. En este modo, la reflexión del objeto es analizado y el sensor reacciona a la reflexión generando una señal de conmutación. Por lo tanto la distancia de conmutación depende de la reflectividad del objeto.

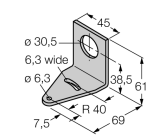
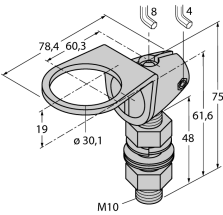
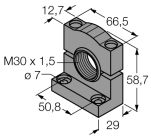
curva de alcance

Alta ganancia en relación con el alcance



Opto sensor
Sensores de modo difuso con supresión fija de fondo
S30SP6FF200

Accesorios

Modelo	N° de identificación		Dibujo acotado
SMB30A	3032723	escuadra de montaje, acero inoxidable, para sensores con rosca de 30mm	
SMB30FAM10	3011185	escuadra de montaje, acero inoxidable, para rosca de 30mm, rosca M10 x 1,5	
SMB30SC	3052521	ángulo de montaje, PBT negro, para rosca de 30 mm; con 4 tornillos M5 x 0,8	
SMBAMS30P	3073135	escuadra de montaje, acero inoxidable, para sensores con rosca de 30 mm	