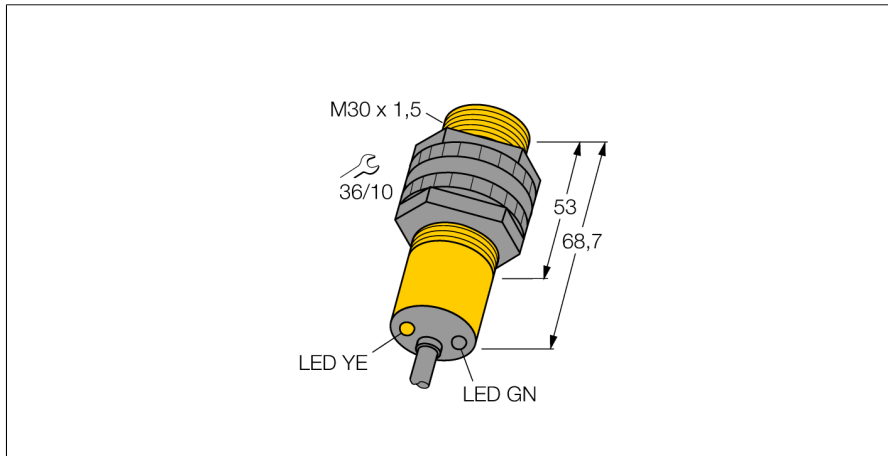
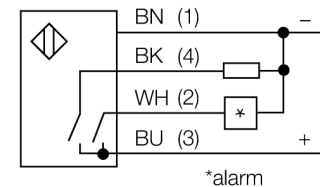
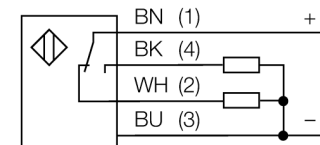


**czujnik fotoelektryczny
czujnik odbiciowy ze stałym odcięciem tła
S30SP6FF400**



- Przewód 2 m
- Stopień ochrony IP67
- Temperatura otoczenia: -40...+70 °C
- Napięcie zasilania: 10...30 VDC
- Wyjście dwustanowe PNP, komplementarne

Schemat podłączenia

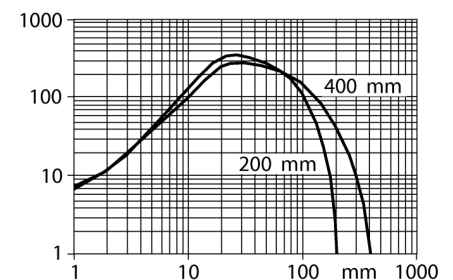


Zasada działania

The emitter and receiver are incorporated in a single housing. The light reflection of the target is detected and triggers the sensor to switch. Thus the switching distance largely depends on the reflectivity of the target.

Excess gain curve

Excess gain in relation to the distance



| | |
|---|---|
| Typ | S30SP6FF400 |
| Nr kat. | 3032333 |
| Tryb pracy | czujnik odbiciowy ze stałym odcięciem tła |
| Rodzaj światła | IR |
| Długość fali | 880 nm |
| Max zakres wykrywania | 0...400 mm |
| Temperatura pracy | -40...+70 °C |
| Napięcie zasilania | 10...30VDC |
| Prąd bez obciążenia I ₀ | ≤ 35 mA |
| Zabezpieczenie przed zwarcieniem | tak/ cykliczne |
| Zabezpieczenie przed odwrotną polaryzacją | tak |
| Funkcja wyjścia | programowalne podłączenie, PNP |
| Częstotliwość przełączania | ≤ 160 Hz |
| Opóźnienie w gotowości do pracy | ≤ 100 ms |
| Wyzwolenie przeciążeniowe | > 220 mA |
| Wykonanie | cyldryczna/gwintowana, S30 |
| Wymiary | 68.7 mm |
| Średnica obudowy | 30 mm |
| Materiał obudowy | tworzywo sztuczne, PBT |
| Soczewka | tworzywo sztuczne, acrylic |
| Podłączenie | przewód |
| Długość przewodu | 2 m |
| Przekrój poprzeczny przewodu: | 4 x 0.5mm ² |
| MTTF | 448lat zgodnie z SN 29500 (Ed. 99) 40 °C |
| Wskaźnik napięcia zasilania | LED zielony |
| Wskaźnik stanu przełączenia | LED żółty |
| Wskazanie błędu | LED zielony flashing |
| Wskaźnik alarmu | LED żółta flashing |

**czujnik fotoelektryczny
czujnik odbiciowy ze stałym odcięciem tła
S30SP6FF400**

TURCK

Industrial
Automation

Akcesoria montażowe

| Typ | Nr kat. | | Rysunek wymiarowy |
|------------|---------|---|-------------------|
| SMB30A | 3032723 | Uchwyt montażowy, stal nierdzewna, dla czujników z gwintem 30 mm | |
| SMB30FAM10 | 3011185 | Uchwyt montażowy, stal nierdzewna, dla gwintu M10 x 1,5, długość gwintu 30 mm | |
| SMB30SC | 3052521 | Uchwyt montażowy, czarny PBT; dla gwintu 30 mm; z czterema śrubami M5 x 0,8 | |
| SMBAMS30P | 3073135 | Uchwyt montażowy, stal nierdzewna, dla czujników z gwintem 30 mm | |