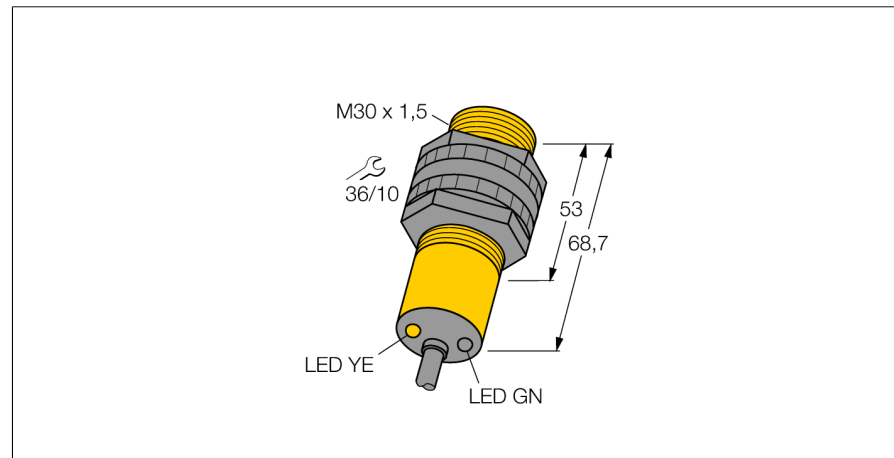
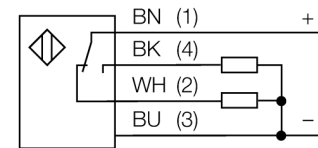


**Détecteur photoélectrique
détecteur diffus avec suppression d'arrière-plan fixe
S30SP6FF400**



- câble, 2 m
- mode de protection IP67
- température ambiante: -40...+70 °C
- tension de service: 10...30 VDC
- sortie de commutation PNP, contact inverseur

Schéma de raccordement

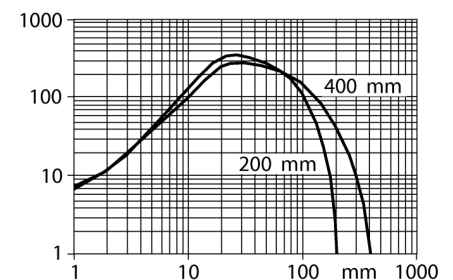


Principe de fonctionnement

L'émetteur et le récepteur sont logés dans le même boîtier. La réflexion de la lumière d'un objet est détectée et entraîne la commutation du détecteur. La portée dépend ainsi du pouvoir de réflexion de l'objet.

Courbe de réserve de gain

Réserve de gain dépend de la portée



Type	S30SP6FF400
No. d'identité	3032333
Mode de fonctionnement	détecteur diffus avec suppression d'arrière-plan fixe
Source de lumière	IR
Longueur d'onde	880 nm
Portée	0...400mm
Température ambiante	-40...+70 °C
Tension de service	10...30 VDC
Consommation propre à vide I ₀	≤ 35 mA
Protection contre les courts-circuits	oui/ contrôle cyclique
Protection contre les inversions de polarité	oui
Fonction de sortie	programmable par raccordement, PNP
Fréquence de commutation	≤ 160 Hz
Retard à la disponibilité	≤ 100 ms
Seuil de protection court-circuit	> 220 mA
Format	cylindrique/filetage, S30
Dimensions	68.7 mm
Diamètre boîtier	30 mm
Matériau de boîtier	plastique, PBT
Lentille	plastique, acrylique
Raccordement	câble
Longueur de câble	2 m
Section câble	4x 0.5mm ²
MTTF	448Années suivant SN 29500 (Ed. 99) 40°C
Indication de la tension de service	LEDvert
Indication de l'état de commutation	LEDjaune
Signalisation de défaut	LEDvertclignotant
Visualisation d'alarme	LEDjauneclignotant

**Détecteur photoélectrique
détecteur diffus avec suppression d'arrière-plan fixe
S30SP6FF400**

Accessoires

Type	No. d'identi- té		Dimensions
SMB30A	3032723	équerre de montage, acier inoxydable, pour les détecteurs à filetage 30mm	
SMB30FAM10	3011185	équerre de montage, acier inoxydable, pour filetage 30 mm, filetage M10 x 1,5	
SMB30SC	3052521	équerre de montage, PBT noir, pour filetage 30 mm; avec 4 vis M5 x 0,8	
SMBAMS30P	3073135	plaque de montage, acier inoxydable, pour les détecteurs à filetage 30 mm	