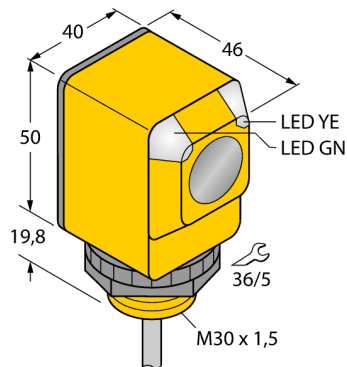
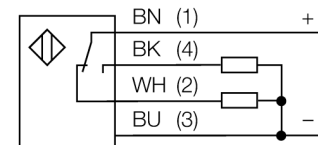


czujnik fotoelektryczny czujnik odbiciowy ze stałym odcięciem tła Q40SP6FF200



- Przewód 2 m
- Stopień ochrony IP67
- Temperatura otoczenia: -40...+70 °C
- Napięcie zasilania: 10...30 VDC
- Wyjście dwustanowe PNP, komplementarne

Schemat podłączenia

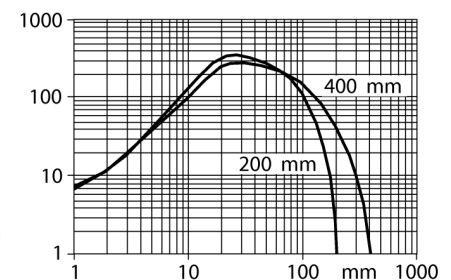


Zasada działania

The emitter and receiver are incorporated in a single housing. The light reflection of the target is detected and triggers the sensor to switch. Thus the switching distance largely depends on the reflectivity of the target.

Excess gain curve

Excess gain in relation to the distance



Typ	Q40SP6FF200
Nr kat.	3032364
Tryb pracy	czujnik odbiciowy ze stałym odcięciem tła
Rodzaj światła	IR
Długość fali	880 nm
Max zakres wykrywania	0...200 mm
Temperatura pracy	-40...+70 °C
Napięcie zasilania	10...30VDC
Prąd bez obciążenia I ₀	≤ 35 mA
Zabezpieczenie przed zwarcieniem	tak/ cykliczne
Zabezpieczenie przed odwrotną polaryzacją	tak
Funkcja wyjścia	programowalne podłączenie, PNP
Częstotliwość przełączania	≤ 160 Hz
Opóźnienie w gotowości do pracy	≤ 100 ms
Wyzwolenie przeciążeniowe	> 220 mA
Wykonanie	prostopadłościenna, Q40
Wymiary	46 x 40.1 x 69.8 mm
Materiał obudowy	tworzywo sztuczne, PBT
Soczewka	tworzywo sztuczne, acrylic
Podłączenie	przewód
Długość przewodu	2 m
Przekrój poprzeczny przewodu:	4 x 0.5mm ²
Stopień ochrony	IP67
MTTF	448lat zgodnie z SN 29500 (Ed. 99) 40 °C
Wskaźnik napięcia zasilania	LED zielony
Wskaźnik stanu przełączenia	LED żółty
Wskaźnik błędu	LED zielony flashing
Wskaźnik alarmu	LED żółta flashing

**czujnik fotoelektryczny
czujnik odbiciowy ze stałym odcięciem tła
Q40SP6FF200**

TURCK

Industrial
Automation

Akcesoria montażowe

Typ	Nr kat.		Rysunek wymiarowy
SMB30A	3032723	Uchwyt montażowy, stal nierdzewna, dla czujników z gwintem 30 mm	
SMB30FAM10	3011185	Uchwyt montażowy, stal nierdzewna, dla gwintu M10 x 1,5, długość gwintu 30 mm	
SMB30SC	3052521	Uchwyt montażowy, czarny PBT; dla gwintu 30 mm; z czterema śrubami M5 x 0,8	
SMBAMS30P	3073135	Uchwyt montażowy, stal nierdzewna, dla czujników z gwintem 30 mm	