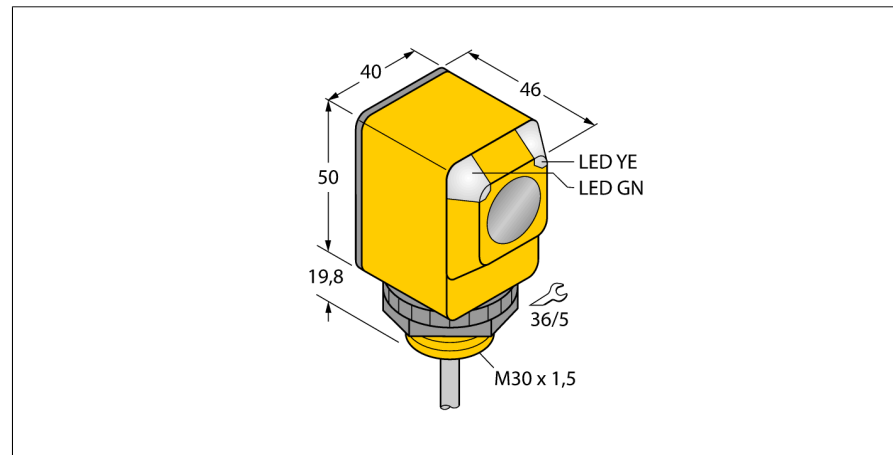


**Фотоэлектрический датчик  
диффузионный датчик с фиксированным подавлением фона  
Q40SP6FF200**



- Кабель, 2 м
- Степень защиты IP67
- Температура окружающей среды: -40...+70 °C
- Рабочее напряжение: 10...30 В =
- Переключающий выход PNP, НО/НЗ

**Схема подключения**

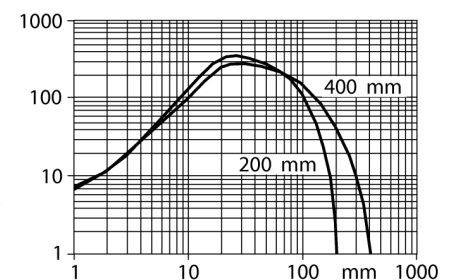


**Принцип действия**

Излучатель и приемник встроены в один корпус. Отражение света от мишени детектируется и переключает датчик. Т.о. диапазон чувствительности датчиков сильно зависит от отражательной способности мишени.

**Коэффициент усиления**

Зависимость коэффициента усиления от расстояния



|  |  |
|--|--|
| <b>Тип</b>                                     | Q40SP6FF200  |
| <b>Идент. №</b>                                | 3032364  |
| <b>Рабочий режим</b>                           | диффузионный датчик с фиксированным подавлением фона |
| Тип источника света                            | ИК   |
| Длина волны                                    | 880 нм   |
| Диапазон                                       | 0...200мм  |
| Температура окружающей среды                   | -40...+70°C  |
| <b>Рабочее напряжение</b>                      | 10...30В =   |
| Ток холостого хода I <sub>0</sub>              | ≤ 35 мА  |
| Защита от короткого замыкания обратной полярн. | да/ циклич.  |
| Выходная функция                               | Программируемое соединение, PNP                      |
| Частота переключения                           | ≤ 160 Гц   |
| Задержка готовности                            | ≤ 100 мс   |
| Рассоединение при превышении предельного тока  | > 220 мА   |
| <b>Конструкция</b>                             | прямоугольный, Q40                                   |
| Размеры  | 46 x 40.1 x 69.8 мм                                  |
| Материал корпуса                               | Пластмасса, ПБТ                                      |
| Линза  | пластмасса, акрил                                    |
| Соединение                                     | кабель   |
| Длина кабеля                                   | 2 м  |
| Поперечное сечение кабеля                      | 4x0.5мм <sup>2</sup>                                 |
| Класс защиты                                   | IP67   |
| MTTF   | 448лет в соответствии с SN 29500-(Изд. 99) 40 °C     |
| <b>Индикатор рабочего напряжения</b>           | светодиод зел.                                       |
| Индикация состояния переключения               | светодиод желтый                                     |
| Индикация ошибки                               | светодиод зел. блики                                 |
| Авария   | светодиод желтый блики                               |

**Фотоэлектрический датчик  
диффузионный датчик с фиксированным подавлением фона  
Q40SP6FF200**

**Аксессуары**

| Наименование | Идент. № | Описание   | Чертеж с размерами |
|--------------|----------|--|--------------------|
| SMB30A       | 3032723  | Монтажные зажимы, нерж. сталь, для датчиков с резьбой 30 мм                |                    |
| SMB30FAM10   | 3011185  | Монтажный кронштейн, нерж. сталь, для резьбы M10 x 1.5, длина резьбы 30 мм |                    |
| SMB30SC      | 3052521  | Монтажная скоба, ПБТ черн.; для резьбы 30 мм с 4 винтами M5 x 0,8          |                    |
| SMBAMS30P    | 3073135  | Монтажные зажимы, нерж. сталь, для датчиков с резьбой 30 мм                |                    |