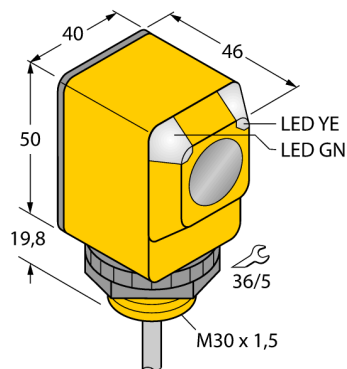
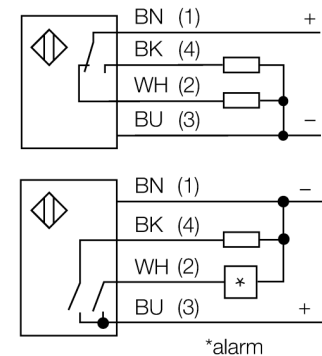


# Optosenzor reflexní snímač s pevným zacloněním pozadí Q40SP6FF200



- kabel 2 m
- stupeň krytí IP67
- okolní teplota: -40...+70 °C
- napájecí napětí: 10...30 VDC
- přepínací PNP výstup

## Schéma zapojení

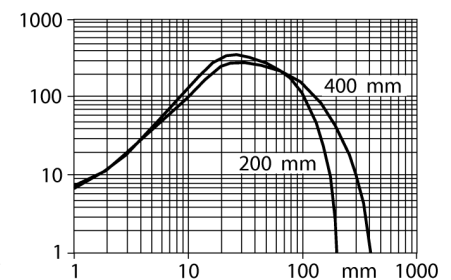


## Funkční princip

Vysílač a přijímač jsou umístěny v jednom pouzdře. Odraz světla od objektu je detekován a vede k sepnutí senzoru. Proto závisí spínací rozsah ve značné míře na odrazivosti objektu.

## Akční rádius

Funkční rezerva v závislosti na dosahu



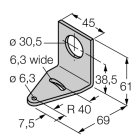
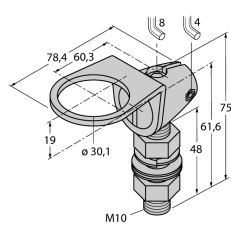
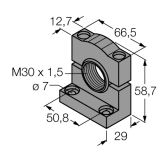
<b>Typové označení</b>	Q40SP6FF200
Identifikační číslo	3032364
<b>Druh provozu</b>	reflexní snímač s pevným zacloněním pozadí
Barva světla	IR
Vlnová délka	880 nm
Rozsah	0...200 mm
Okolní teplota	-40... +70°C
<b>Napájecí napětí</b>	10...30VDC
Proud naprázdno I <sub>0</sub>	≤ 35 mA
Ochrana proti zkratu	ano/ taktovaná
Ochrana proti přepólování	ano
Výstupní funkce	závisí na zapojení, PNP
Frekvence spínání	≤ 160 Hz
Doba ustálení	≤ 100 ms
Hodnota proudového omezení	> 220 mA
<b>Pouzdro</b>	kvádrové pouzdro, Q40
Rozměry	46 x 40.1 x 69.8 mm
Materiál pouzdra	plast, PBT
Čočka	plast, akrylát
Připojení	kabel
Délka kabelu	2 m
Průřez kabelu	4 x 0.5 mm <sup>2</sup>
Stupeň krytí	IP67
MTTF	448Roky dle SN 29500 (Ed. 99) 40°C
<b>Indikace napájení</b>	LED zelená
Indikace stavu výstupu	LED žlutá
Signalizace poruchy	LED zelená bliká
indikace alarmu	LED žlutá bliká

**Optosenzor  
reflexní snímač s pevným zacloněním pozadí  
Q40SP6FF200**

**TURCK**

Industrial  
Automation

**Příslušenství**

Typové označení	Identifikační číslo		Rozměrový náčrtek
SMB30A	3032723	Montážní úhelník, nerez, pro závitová pouzdra M30	
SMB30FAM10	3011185	Montážní úchytka, nerez, pro závity 30 mm, závit M10 x 1,5	
SMB30SC	3052521	Montážní úchytka, černý PBT, pro závitová pouzdra M30, se 4 šrouby M5 x 0,8	
SMBAMS30P	3073135	Montážní deska, nerez, pro závitová pouzdra M30	