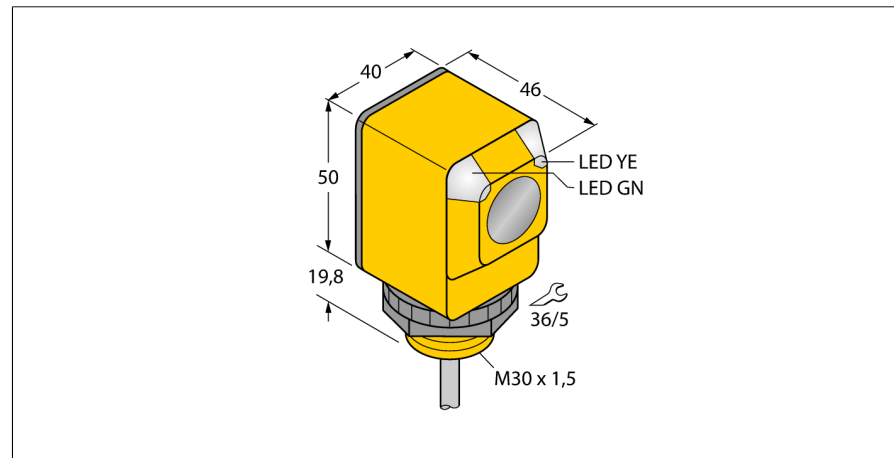


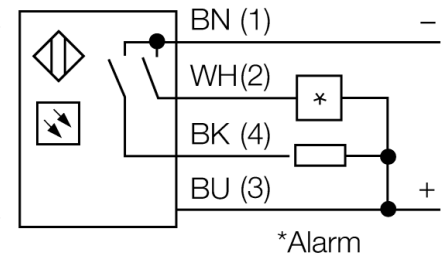
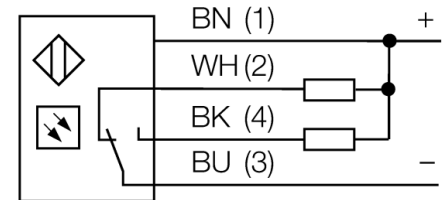
senzor optic

**Senzor cu mod difuz cu suprimare background fără ajustare
Q40SN6FF400**



- Cablu, 2 m
- Grad de protecție IP67
- Temperatura mediului: -40...+70 °C
- Tensiune de alimentare: 10...30 Vcc
- Ieșire digitală NPN, comutator

Diagramă de conexiuni



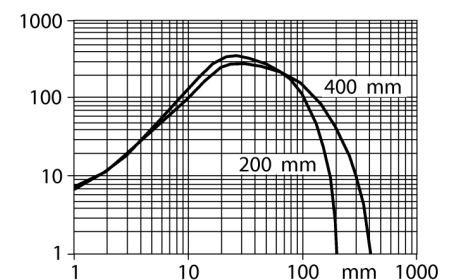
Descriere tip	Q40SN6FF400
Număr identificare	3032366
Mod de operare	senzor cu mod difuz cu suprimare background fără ajustare
Tipul de lumină	IR
Lungime de undă	880 nm
Domeniu	0...400 mm
Temperatura mediului	-40...+70°C
Tensiune de alimentare	10...30Vcc
Curent fără sarcină I ₀	≤ 35 mA
Protecție la scurtcircuit	da/ ciclic
Protecție la alimentare inversă	da
Ieșire	programabil prin modul de conectare, npn
Frecvență de comutare	≤ 160 Hz
Timp de întârziere la alimentare	≤ 100 ms
Declanșare la supracurent	> 220 mA
Design	Dreptunghiular, Q40
Dimensiuni	46 x 40.1 x 69.8mm
Materialul carcasei	plastic, PBT
Lentilă	plastic, acrilic
Conectare	Cablu
Lungime cablu	2 m
Secțiune cablu	4 x 0.5 mm ²
Grad de protecție	IP67
MTTF	448ani conform SN 29500 (Ed. 99) 40 °C
Indicator al tensiunii de lucru	LED verde
Indicare stare	LED galben
Indicare eroare	LED verde intermitent
Indicator alarmă	LED galben intermitent

Principiu de funcționare

Emițătorul și receptorul se află în aceeași carcasă. Lumina reflectată de obiect este detectată și senzorul comută. Distanța de detecție depinde puternic de factorul de reflexie al obiectului detectat.

Caracteristica "Excess gain"

Caracteristica Excess gain-Distanță



senzor optic
Senzor cu mod difuz cu suprimare background fără ajustare
Q40SN6FF400

Accesorii

Tip	Număr identificare		Desen cu dimensiuni
SMB30A	3032723	Suport de montare, oțel inoxidabil, pentru senzori cu filet de 30 mm	
SMB30FAM10	3011185	Suport de montare, oțel inoxidabil, pentru filet M10 x 1.5, lungime filet 30 mm	
SMB30SC	3052521	Suport de montare, PBT negru; pentru filet 30 mm; cu 4 șuruburi M5 x 0,8	
SMBAMS30P	3073135	Suport de montare, oțel inoxidabil, pentru senzori cu filet de 30 mm	