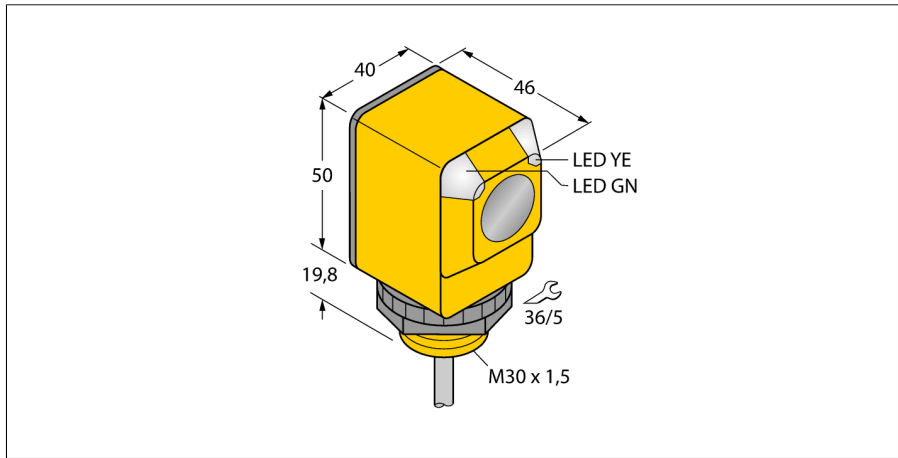
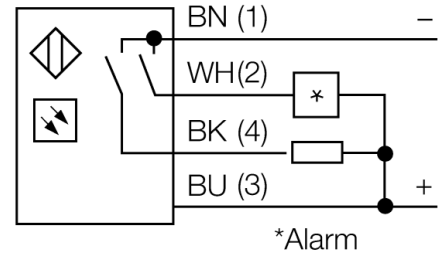


光电传感器
定区域背景抑制型直反式传感器
Q40SN6FF400



- 2 m 电缆
- 防护等级 IP67
- 环境温度：-40...+70 °C
- 工作电压：10...30 VDC
- NPN 开关量输出，单刀双掷

接线图

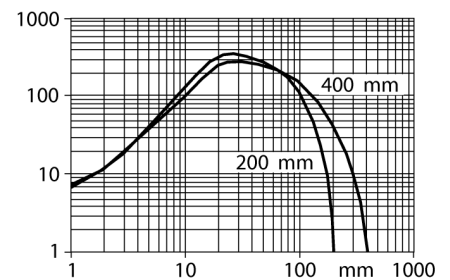


功能原理

发射器和接收器组合在一个外壳内。被被测物反射回来的光线触发了接收器的开关量输出，因此传感器的检测距离将取决于被测物的反射率。

过量增益曲线

过量增益相关距离。



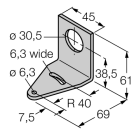
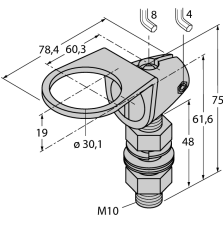
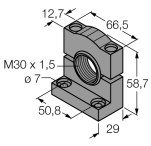
型号	Q40SN6FF400
货号	3032366
工作模式	定区域背景抑制型直反式传感器
发光模式	IR
波长	880 nm
最大检测范围 [mm]	0...400 mm
环境温度	-40...+70 °C
工作电压	10...30VDC
空载电流 I ₀	≤ 35 mA
短路保护	是/ 循环
反极性保护	是
输出性能	可编程式连接, NPN
开关频率	≤ 160 Hz
正常延迟	≤ 100 ms
释放过载电流	> 220 mA
设计	方型, Q40
尺寸	46x 40.1x 69.8 mm
外壳材料	塑料, PBT
镜头	塑料, 丙烯酸
连接	电缆
线缆长度	2 m
线缆横截面	4 x 0.5mm ²
防护等级	IP67
MTTF	448 years 符合SN 29500 (Ed. 99) 40 °C 认证
工作电压指示	LED 指示灯 绿
开关状态指示	LED 指示灯 黄
故障显示	LED 指示灯 绿 齐平
报警显示	LED 指示灯 黄 齐平

光电传感器
定区域背景抑制型直反式传感器
Q40SN6FF400

TURCK

Industrial
Automation

附件

型号	货号	描述	尺寸图
SMB30A	3032723	不锈钢安装支架，适用30mm圆柱传感器	
SMB30FAM10	3011185	安装支架，材质不锈钢，适用M10 x 1.5螺纹，螺纹长度30mm	
SMB30SC	3052521	安装支架，PBT 黑；适用于 30mm 圆柱形传感器；4 个螺丝 M5 x 0.8	
SMBAMS30P	3073135	不锈钢安装支架，适用30mm圆柱传感器	