

# Opto-elektronische sensor

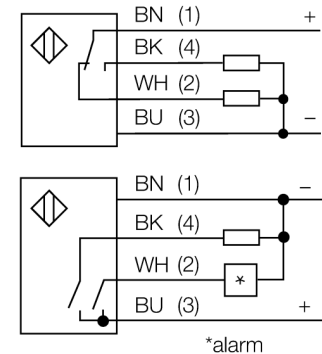
## diffuse sensor met vaste achtergrondonderdrukking

### T18SP6FF50



- kabel, 2 m
- beschermingsgraad IP67
- omgevingstemperatuur: -40...+70 °C
- bedrijfsspanning: 10...30 VDC
- PNP-schakeluitgang, wisselcontact

#### Aansluitschema

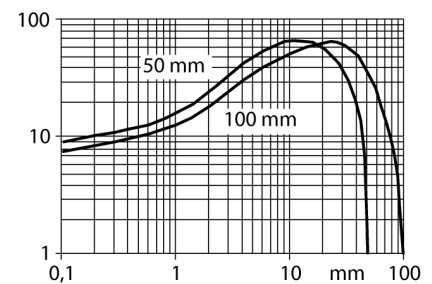


#### Funcieprincipe

Zender en ontvanger zijn in dezelfde behuizing ondergebracht. De lichtreflectie aan een object wordt gedetecteerd en leidt tot het schakelen van de sensor. Hierbij hangt de schakelafstand in hoge mate af van het weerkaatsingsvermogen van het object.

#### Reikwijdtecurve

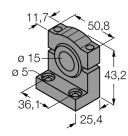
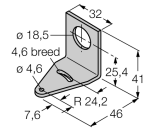
Funciereserve afhankelijk van de reikwijdte



<b>Type</b>	T18SP6FF50
Ident no.	3032470
<b>Systeemuitvoering</b>	diffuse sensor met vaste achtergrondonderdrukking
Lichtsoort	IR
Golflengte	880 nm
Reikwijdte	0...50mm
Omgevingstemperatuur	-40...+70 °C
<b>Bedrijfsspanning</b> $U_s$	10...30 VDC
Eigen stroomopname $I_s$	≤ 35 mA
Kortsluitbeveiliging	ja/ pulserend
Ompoolbeveiliging	ja
Uitgangsfunctie	aansluitprogrammeerbaar, PNP
Schakelfrequentie	≤ 160 Hz
Inschakelfoutimpulsonderdrukking	≤ 100 ms
Piekspanningsbeveiliging	> 220 mA
<b>Bouwworm</b>	cilindervormig/schroefdraad, T18
Afmetingen	30 x 30 x 41.5 mm
Materiaal behuizing	kunststof, PBT
Lens	kunststof, acryl
Aansluiting	Kabel
Kabellengte	2 m
Kabeldoorsnede	4x 0.5mm <sup>2</sup>
Beschermingsgraad	IP67
MTTF	448Jaren volgens SN 29500 (Ed. 99) 40°C
<b>Bedrijfsspanningsindicatie</b>	LEDgroen
Schakeltoestandsindicatie	LEDgeel
Foutmelding	LEDgroenknipperend
Alarmweergave	LEDgeelknipperend

**Opto-elektronische sensor**  
**diffuse sensor met vaste achtergrondonderdrukking**  
**T18SP6FF50**

**Toebehoren**

Type	Ident no.		Afmetingen
SMB1815SF	3053279	montagebeugel, PBT-zwart, voor PICO-GUARD Points	
SMB18A	3033200	montagebeugel, roestvast staal, voor sensoren met 18mm schroefdraad	
SMB18FM	3079421	montagebeugel, cilinder, zwart, M22 x1,5 mm externe schroefdraad, interne schroefdraad M18 x 1, voor sensoren met 18 mm schroefdraad	
SMBAMS18P	3073134	montageplaat, roestvast staal, voor sensoren met 18mm schroefdraad	