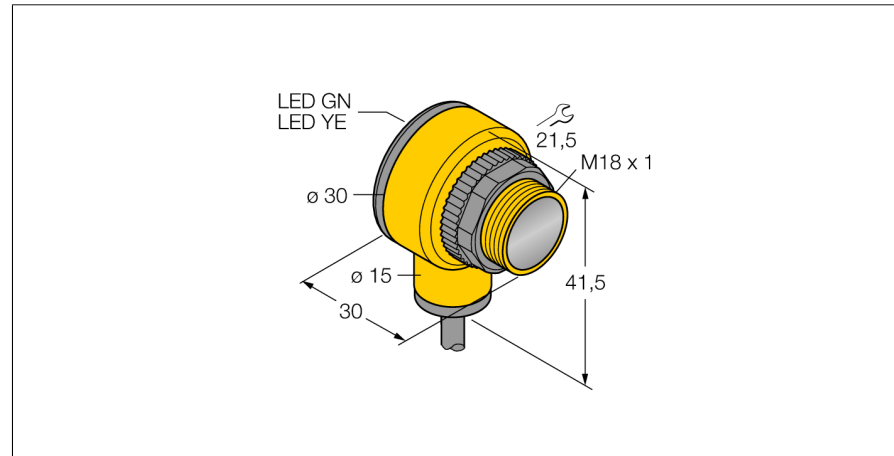


détecteur photoélectrique
détecteur diffus avec suppression d'arrière-plan fixe
T18SP6FF50



- câble, 2 m
- mode de protection IP67
- température ambiante: -40...+70 °C
- tension de service: 10...30 VDC
- sortie de commutation PNP, contact inverseur

Schéma de raccordement



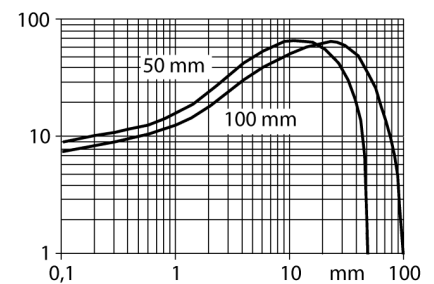
Type	T18SP6FF50
No. d'identité	3032470
Mode de fonctionnement	détecteur diffus avec suppression d'arrière-plan fixe
Source de lumière	IR
Longueur d'onde	880 nm
Portée	0...50mm
Température ambiante	-40...+70 °C
Tension de service	10...30 VDC
Consommation propre à vide I ₀	≤ 35 mA
Protection contre les courts-circuits	oui/ contrôle cyclique
Protection contre les inversions de polarité	oui
Fonction de sortie	programmable par raccordement, PNP
Fréquence de commutation	≤ 160 Hz
Retard à la disponibilité	≤ 100 ms
Seuil de protection court-circuit	> 220 mA
Format	cylindrique/filetage, T18
Dimensions	30 x 30 x 41.5 mm
Matériau de boîtier	plastique, PBT
Lentille	plastique, acrylique
Raccordement	câble
Longueur de câble	2 m
Section câble	4x 0.5mm ²
Type de protection	IP67
MTTF	448Années suivant SN 29500 (Ed. 99) 40°C
Indication de la tension de service	LEDvert
Indication de l'état de commutation	LEDjaune
Signalisation de défaut	LEDvertclignotant
Visualisation d'alarme	LEDjauneclignotant

Principe de fonctionnement

L'émetteur et le récepteur sont logés dans le même boîtier. La réflexion de la lumière d'un objet est détectée et entraîne la commutation du détecteur. La portée dépend ainsi du pouvoir de réflexion de l'objet.

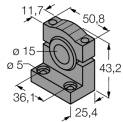
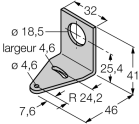
Courbe de réserve de gain

Réserve de gain dépend de la portée



**détecteur photoélectrique
détecteur diffus avec suppression d'arrière-plan fixe
T18SP6FF50**

Accessoires

Type	No. d'identi- té		Dimensions
SMB1815SF	3053279	équerre de montage, PBT noir, pour PICO-GUARD Points	
SMB18A	3033200	équerre de montage, acier inoxydable, pour les détecteurs à filetage 18mm	
SMB18FM	3079421	bride de fixation, vérin, noir, M22 x 1,5 filetage extérieur, filetage intérieur M18 x 1 pour les détecteurs avec 18 mm de filetage	
SMBAMS18P	3073134	plaque de montage, acier inoxydable, pour les détecteurs à filetage 18mm	