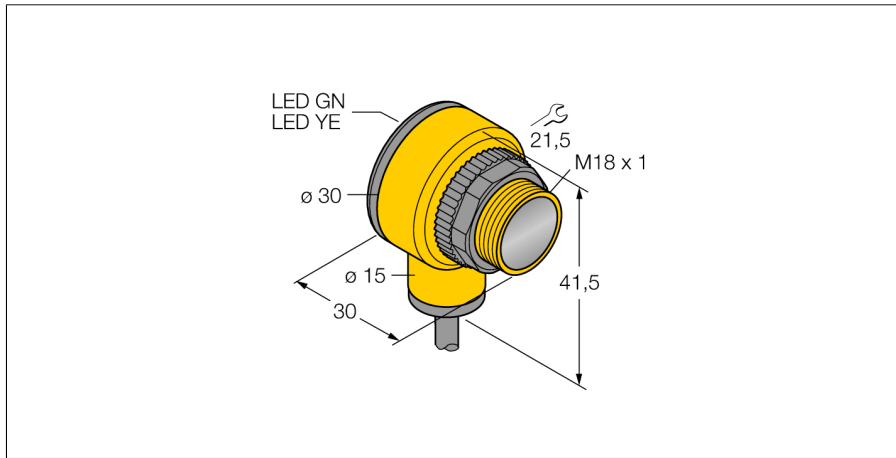


光电传感器  
定区域背景抑制型直反式传感器  
T18SP6FF50



- 2 m 电缆
- 防护等级 IP67
- 环境温度: -40...+70 °C
- 工作电压: 10...30 VDC
- PNP 开关量输出, 单刀双掷

接线图

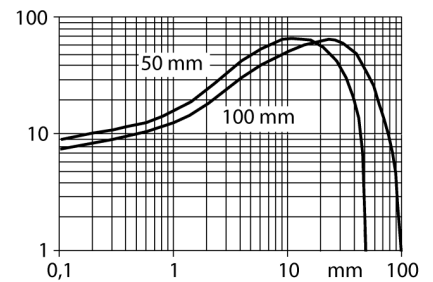


功能原理

发射器和接收器组合在一个外壳内。被被测物反射回来的光线触发了接收器的开关量输出，因此传感器的检测距离将取决于被测物的反射率。

过量增益曲线

过量增益相关距离。



型号	T18SP6FF50
货号	3032470
工作模式	定区域背景抑制型直反式传感器
发光模式	IR
波长	880 nm
最大检测范围 [mm]	0...50 mm
环境温度	-40...+70 °C
工作电压	10...30VDC
空载电流 I <sub>0</sub>	≤ 35 mA
短路保护	是/ 循环
反极性保护	是
输出性能	可编程式连接, PNP
开关频率	≤ 160 Hz
正常延迟	≤ 100 ms
释放过载电流	> 220 mA
设计	螺纹圆柱, T18
尺寸	30x 30x 41.5 mm
外壳材料	塑料, PBT
镜头	塑料, 丙烯酸
连接	电缆
线缆长度	2 m
线缆横截面	4 x 0.5mm <sup>2</sup>
防护等级	IP67
MTTF	448 years 符合SN 29500 (Ed. 99) 40 °C 认证
工作电压指示	LED 指示灯 绿
开关状态指示	LED 指示灯 黄
故障显示	LED 指示灯 绿 齐平
报警显示	LED 指示灯 黄 齐平

光电传感器  
定区域背景抑制型直反式传感器  
T18SP6FF50

**TURCK**

Industrial  
Automation

附件

型号	货号	描述	尺寸图
SMB1815SF	3053279	PBT黑色安装支架，适用PICO-GUARD points	
SMB18A	3033200	不锈钢安装支架，适用18 mm圆柱传感器	
SMB18FM	3079421	安装支架, 黑, M22 x1.5 mm, 外螺纹, 内螺纹 M18 x 1, 用于 18 mm螺纹传感器	
SMBAMS18P	3073134	不锈钢安装支架，适用18 mm圆柱传感器	