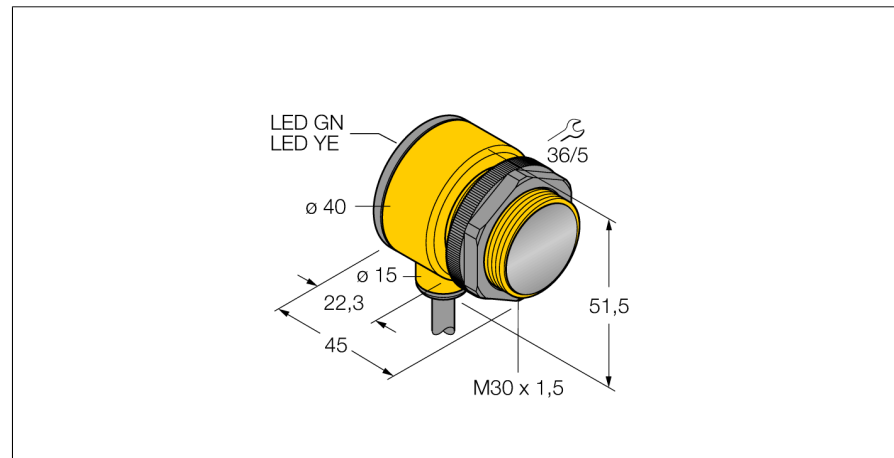


Opto Sensor
Reflexionslichttaster mit fester Hintergrundausbldung
T30SN6FF200



- Kabel, 2 m
- Schutzart IP67
- Umgebungstemperatur: -40...+70 °C
- Betriebsspannung: 10...30 VDC
- NPN-Schaltausgang, Wechsler

Anschlussbild



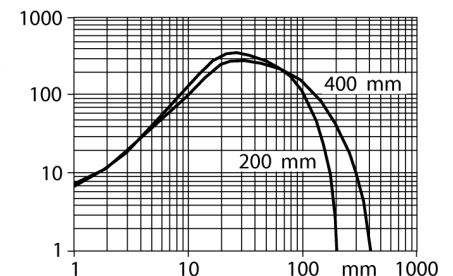
Typenbezeichnung	T30SN6FF200
Ident-Nr.	3032479
Betriebsart	Reflexionslichttaster mit fester Hintergrundausbldung
Lichtart	IR
Wellenlänge	880 nm
Reichweite	0...200mm
Umgebungstemperatur	-40...+70°C
Betriebsspannung	10... 30 VDC
Leerlaufstrom I ₀	≤ 35 mA
Kurzschlusschutz	ja/ taktend
Verpolungsschutz	ja
Ausgangsfunktion	anschlussprogrammierbar, NPN
Schaltfrequenz	≤ 160 Hz
Bereitschaftsverzug	≤ 100 ms
Überstromauslösung	> 220 mA
Bauform	zylindrisch/Gewinde, T30
Abmessungen	45 x 40 x 51.5 mm
Gehäusewerkstoff	Kunststoff, PBT
Linse	Kunststoff, Acryl
Anschluss	Kabel
Kabellänge	2 m
Kabelquerschnitt	4x 0.5mm ²
Schutzart	IP67
MTTF	448 Jahre nach SN 29500 (Ed. 99) 40 °C
Betriebsspannungsanzeige	LED grün
Schaltzustandsanzeige	LED, gelb
Fehlermeldung	LED grün blinkend
Alarmanzeige	LED gelb blinkend

Funktionsprinzip

Sender und Empfänger sind in demselben Gehäuse untergebracht. Die Lichtreflexion an einem Objekt wird erfasst und führt zum Schalten des Sensors. Dabei hängt der Schaltabstand in hohem Maße vom Reflexionsvermögen des Objektes ab.

Reichweitenkurve

Funktionsreserve in Abhängigkeit von der Reichweite



**Opto Sensor
Reflexionslichttaster mit fester Hintergrundausbuchtung
T30SN6FF200**

TURCK

Industrielle
Automation

Zubehör

Typ	Ident-Nr.		Maßbild
SMB1815SF	3053279	Montagewinkel, PBT-schwarz, für PICO-GUARD Points	
SMB30A	3032723	Montagewinkel, Edelstahl, für Sensoren mit 30mm Gewinde	
SMB30FAM10	3011185	Montagewinkel, Edelstahl, für 30mm-Gewinde, Gewinde M10 x 1,5	
SMBAMS30P	3073135	Montageplatte, Edelstahl, für Sensoren mit 30 mm Gewinde	