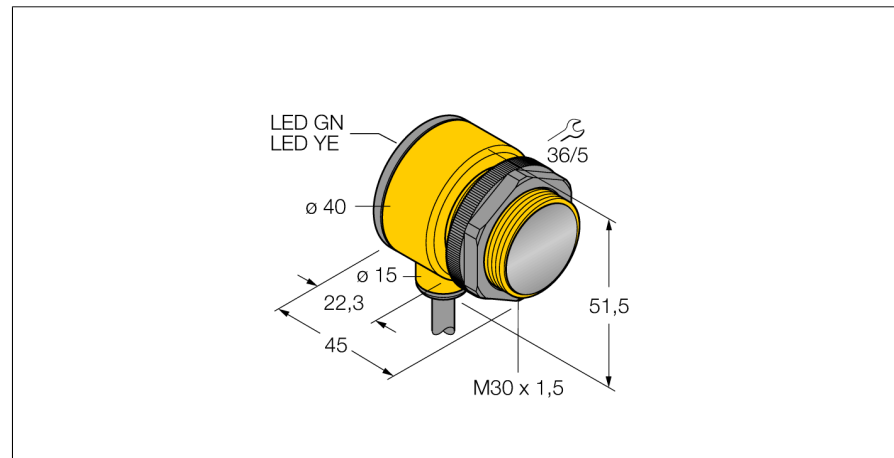


**Opto Sensor**  
**Reflexionslichttaster mit fester Hintergrundausbldung**  
**T30SN6FF400**



- Kabel, 2 m
- Schutzart IP67
- Umgebungstemperatur: -40...+70 °C
- Betriebsspannung: 10...30 VDC
- NPN-Schaltausgang, Wechsler

**Anschlussbild**



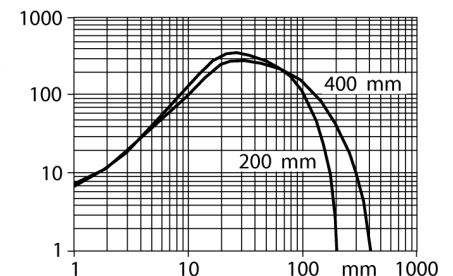
<b>Typenbezeichnung</b>	T30SN6FF400
Ident-Nr.	3032480
<b>Betriebsart</b>	Reflexionslichttaster mit fester Hintergrundausbldung
Lichtart	IR
Wellenlänge	880 nm
Reichweite	0...400mm
Umgebungstemperatur	-40...+70°C
<b>Betriebsspannung</b>	10... 30 VDC
Leerlaufstrom I <sub>0</sub>	≤ 35 mA
Kurzschlusschutz	ja/ taktend
Verpolungsschutz	ja
Ausgangsfunktion	anschlussprogrammierbar, NPN
Schaltfrequenz	≤ 160 Hz
Bereitschaftsverzug	≤ 100 ms
Überstromauslösung	> 220 mA
<b>Bauform</b>	zylindrisch/Gewinde, T30
Abmessungen	45 x 40 x 51.5 mm
Gehäusewerkstoff	Kunststoff, PBT
Linse	Kunststoff, Acryl
Anschluss	Kabel
Kabellänge	2 m
Kabelquerschnitt	4x 0.5mm <sup>2</sup>
Schutzart	IP67
MTTF	448 Jahre nach SN 29500 (Ed. 99) 40 °C
<b>Betriebsspannungsanzeige</b>	LED grün
Schaltzustandsanzeige	LED, gelb
Fehlermeldung	LED grün blinkend
Alarmanzeige	LED gelb blinkend

**Funktionsprinzip**

Sender und Empfänger sind in demselben Gehäuse untergebracht. Die Lichtreflexion an einem Objekt wird erfasst und führt zum Schalten des Sensors. Dabei hängt der Schaltabstand in hohem Maße vom Reflexionsvermögen des Objektes ab.

**Reichweitenkurve**

Funktionsreserve in Abhängigkeit von der Reichweite



**Opto Sensor  
Reflexionslichttaster mit fester Hintergrundausbuchtung  
T30SN6FF400**

**TURCK**

Industrielle  
Automation

**Zubehör**

Typ	Ident-Nr.		Maßbild
SMB1815SF	3053279	Montagewinkel, PBT-schwarz, für PICO-GUARD Points	
SMB30A	3032723	Montagewinkel, Edelstahl, für Sensoren mit 30mm Gewinde	
SMB30FAM10	3011185	Montagewinkel, Edelstahl, für 30mm-Gewinde, Gewinde M10 x 1,5	
SMBAMS30P	3073135	Montageplatte, Edelstahl, für Sensoren mit 30 mm Gewinde	