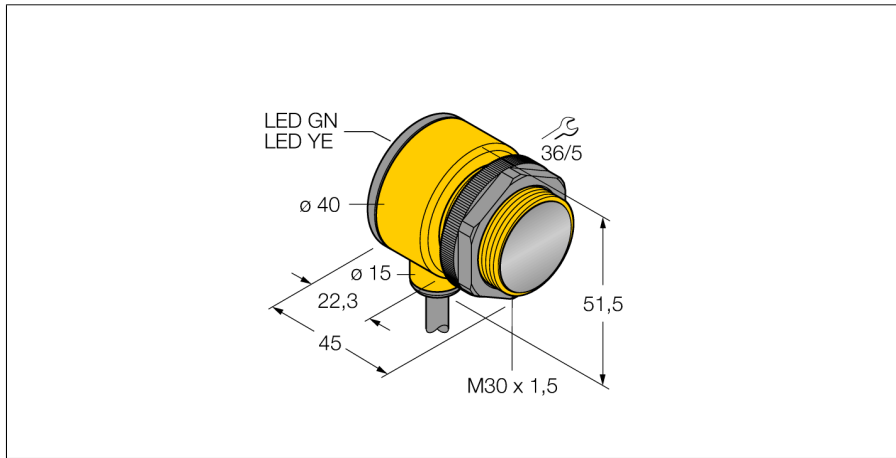


光电传感器
定区域背景抑制型直反式传感器
T30SP6FF400



- 2 m 电缆
- 防护等级 IP67
- 环境温度: -40...+70 °C
- 工作电压: 10...30 VDC
- PNP 开关量输出, 单刀双掷

接线图

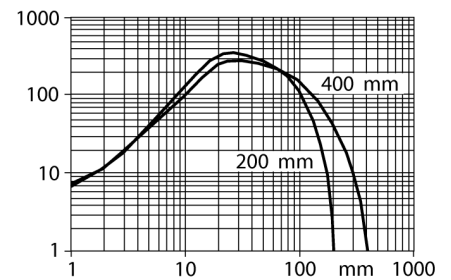


功能原理

发射器和接收器组合在一个外壳内。被被测物反射回来的光线触发了接收器的开关量输出，因此传感器的检测距离将取决于被测物的反射率。

过量增益曲线

过量增益相关距离。



| | |
|---------------------|--|
| 型号 | T30SP6FF400 |
| 货号 | 3032486 |
| 工作模式 | 定区域背景抑制型直反式传感器 |
| 发光模式 | IR |
| 波长 | 880 nm |
| 最大检测范围 [mm] | 0...400 mm |
| 环境温度 | -40...+70 °C |
| 工作电压 | 10...30VDC |
| 空载电流 I ₀ | ≤ 35 mA |
| 短路保护 | 是/ 循环 |
| 反极性保护 | 是 |
| 输出性能 | 可编程式连接, PNP |
| 开关频率 | ≤ 160 Hz |
| 正常延迟 | ≤ 100 ms |
| 释放过载电流 | > 220 mA |
| 设计 | 螺纹圆柱, T30 |
| 尺寸 | 45x 40x 51.5 mm |
| 外壳材料 | 塑料, PBT |
| 镜头 | 塑料, 丙烯酸 |
| 连接 | 电缆 |
| 线缆长度 | 2 m |
| 线缆横截面 | 4 x 0.5mm ² |
| 防护等级 | IP67 |
| MTTF | 448 years 符合SN 29500 (Ed. 99) 40 °C 认证 |
| 工作电压指示 | LED 指示灯 绿 |
| 开关状态指示 | LED 指示灯 黄 |
| 故障显示 | LED 指示灯 绿 齐平 |
| 报警显示 | LED 指示灯 黄 齐平 |

光电传感器
定区域背景抑制型直反式传感器
T30SP6FF400

TURCK

Industrial
Automation

附件

| 型号 | 货号 | 描述 | 尺寸图 |
|------------|---------|------------------------------------|-----|
| SMB1815SF | 3053279 | PBT黑色安装支架，适用PICO-GUARD points | |
| SMB30A | 3032723 | 不锈钢安装支架，适用30mm圆柱传感器 | |
| SMB30FAM10 | 3011185 | 安装支架，材质不锈钢，适用M10 x 1.5螺纹，螺纹长度30 mm | |
| SMBAMS30P | 3073135 | 不锈钢安装支架，适用30mm圆柱传感器 | |