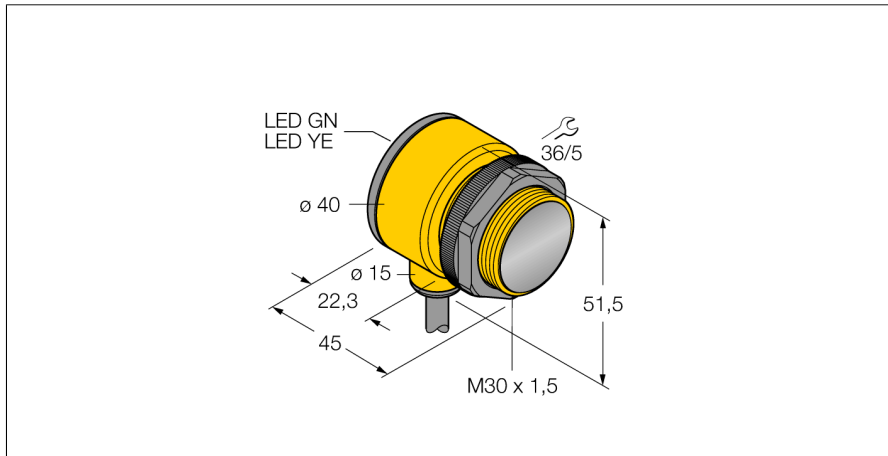


# czujnik fotoelektryczny

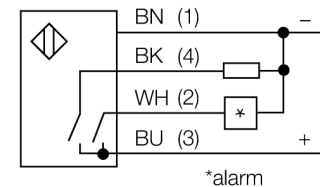
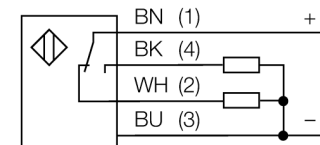
## czujnik odbiciowy ze stałym odcięciem tła

### T30SP6FF600



- Przewód 2 m
- Stopień ochrony IP67
- Temperatura otoczenia: -40...+70 °C
- Napięcie zasilania: 10...30 VDC
- Wyjście dwustanowe PNP, komplementarne

#### Schemat podłączenia

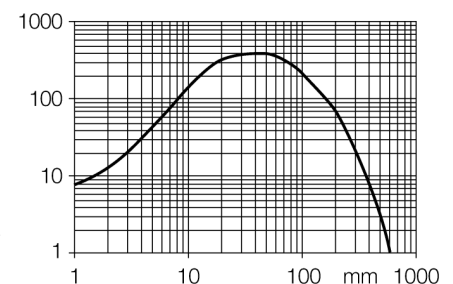


#### Zasada działania

The emitter and receiver are incorporated in a single housing. The light reflection of the target is detected and triggers the sensor to switch. Thus the switching distance largely depends on the reflectivity of the target.

#### Excess gain curve

Excess gain in relation to the distance



<b>Typ</b>	T30SP6FF600
Nr kat.	3032487
<b>Tryb pracy</b>	czujnik odbiciowy ze stałym odcięciem tła
Rodzaj światła	IR
Długość fali	880 nm
Max zakres wykrywania	0...600 mm
Temperatura pracy	-40...+70 °C
<b>Napięcie zasilania</b>	10...30VDC
Prąd bez obciążenia I <sub>0</sub>	≤ 35 mA
Zabezpieczenie przed zwarcieniem	tak/ cykliczne
Zabezpieczenie przed odwrotną polaryzacją	tak
Funkcja wyjścia	programowalne podłączenie, PNP
Częstotliwość przełączania	≤ 160 Hz
Opóźnienie w gotowości do pracy	≤ 100 ms
Wyzwolenie przeciążeniowe	> 220 mA
<b>Wykonanie</b>	cylicyryczna/gwintowana, T30
Wymiary	45 x 40 x 51.5 mm
Materiał obudowy	tworzywo sztuczne, PBT
Soczewka	tworzywo sztuczne, acyrylic
Podłączenie	przewód
Długość przewodu	2 m
Przekrój poprzeczny przewodu:	4 x 0.5mm <sup>2</sup>
Stopień ochrony	IP67
MTTF	448lat zgodnie z SN 29500 (Ed. 99) 40 °C
<b>Wskaźnik napięcia zasilania</b>	LED zielony
Wskaźnik stanu przełączenia	LED żółty
Wskaźnik błędu	LED zielony flashing
Wskaźnik alarmu	LED żółta flashing

**czujnik fotoelektryczny  
czujnik odbiciowy ze stałym odcięciem tła  
T30SP6FF600**

**TURCK**

Industrial  
Automation

**Akcesoria montażowe**

Typ	Nr kat.		Rysunek wymiarowy
SMB1815SF	3053279	Uchwyt montażowy, czarny PBT, dla czujników PICO-GU-ARD	
SMB30A	3032723	Uchwyt montażowy, stal nierdzewna, dla czujników z gwintem 30 mm	
SMB30FAM10	3011185	Uchwyt montażowy, stal nierdzewna, dla gwintu M10 x 1,5, długość gwintu 30 mm	
SMBAMS30P	3073135	Uchwyt montażowy, stal nierdzewna, dla czujników z gwintem 30 mm	