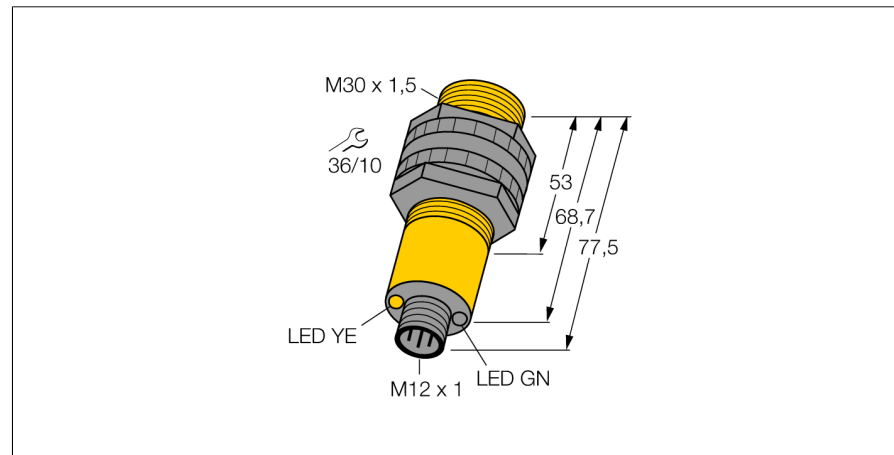
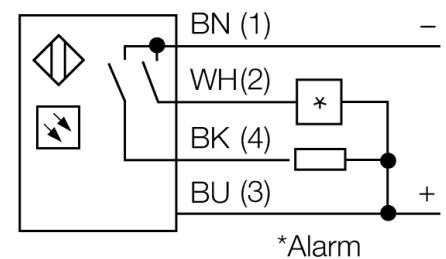
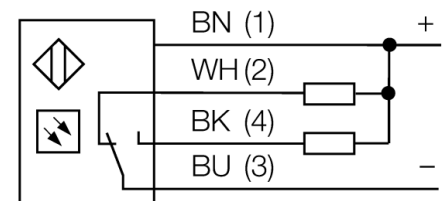


**optosensor**  
**diffuse sensor met vaste achtergrondonderdrukking**  
**S30SN6FF400Q**



- connector, M12 x 1, 5-polig
- beschermingsgraad IP67/IP69K
- omgevingstemperatuur: -40...+70° C
- bedrijfsspanning: 10...30 VDC
- NPN-schakeluitgang, wisselcontact

**Aansluitschema**

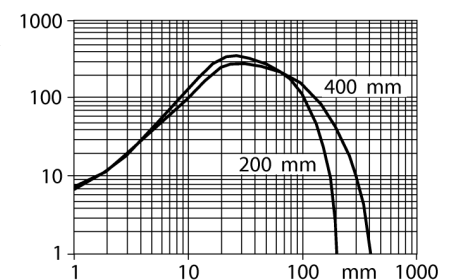


**Funcieprincipe**

Zender en ontvanger zijn in dezelfde behuizing ondergebracht. De lichtreflectie aan een object wordt gedetecteerd en leidt tot het schakelen van de sensor. Hierbij hangt de schakelafstand in hoge mate af van het weerkaatsingsvermogen van het object.

**Reikwijdtecurve**

Funciereserve afhankelijk van de reikwijdte



|  |   |
|--|---|
| <b>Type</b>                            | S30SN6FF400Q                                      |
| Ident no.                              | 3033369   |
| <b>Systeemuitvoering</b>               | diffuse sensor met vaste achtergrondonderdrukking |
| Lichtsoort                             | IR  |
| Golfte                                 | 880 nm  |
| Reikwijdte                             | 0...400mm   |
| Omgevingstemperatuur                   | -40...+70 °C                                      |
| <b>Bedrijfsspanning</b> U <sub>s</sub> | 10...30 VDC                                       |
| Eigen stroomopname I <sub>s</sub>      | ≤ 35 mA   |
| Kortsluitbeveiliging                   | ja/ pulserend                                     |
| Ompoolbeveiliging                      | ja  |
| Uitgangsfunctie                        | aansluitprogrammeerbaar, NPN                      |
| Schakelfrequentie                      | ≤ 160 Hz  |
| Inschakelfoutimpulsonderdrukking       | ≤ 100 ms  |
| Piekspanningsbeveiliging               | > 220 mA  |
| <b>Bouwworm</b>                        | cilindervormig/schroefdraad, S30                  |
| Afmetingen                             | 77.5 mm   |
| Diameter behuizing                     | 30 mm   |
| Materiaal behuizing                    | kunststof, PBT                                    |
| Lens                                   | kunststof, acryl                                  |
| Aansluiting                            | male, M12 x 1                                     |
| Beschermingsgraad                      | IP67 / IP69K                                      |
| MTTF                                   | 448Jaren volgens SN 29500 (Ed. 99) 40°C           |
| <b>Bedrijfsspanningsindicatie</b>      | LEDgroen  |
| Schakeltoestandsindicatie              | LEDgeel   |
| Foutmelding                            | LEDgroenknipperend                                |
| Alarmweergave                          | LEDgeelknipperend                                 |

**optosensor**  
**diffuse sensor met vaste achtergrondonderdrukking**  
**S30SN6FF400Q**

**TURCK**

Industrial  
Automation

**Toebehoren**

| Type       | Ident no. |  | Afmetingen |
|------------|-----------|--|------------|
| SMB30A     | 3032723   | montagebeugel, roestvast staal, voor sensoren met 30mm schroefdraad            |            |
| SMB30FAM10 | 3011185   | montagebeugel, roestvaststaal, voor 30 mm schroefdraad, schroefdraad M10 x 1,5 |            |
| SMB30SC    | 3052521   | montagebeugel, PBT-zwart; voor 30 mm schroefdraad; met 4 schroeven M5 x 0,8    |            |
| SMBAMS30P  | 3073135   | montageplaat, roestvast staal, voor sensoren met 30 mm schroefdraad            |            |

**Verbindingtoebehoren**

| Type          | Ident no. |   | Afmetingen |
|---------------|-----------|---|------------|
| RKC4.4T-2/TEL | 6625013   | aansluitkabel, M12-connector, recht, 4-polig, kabel-lengte: 2m, mantelmateriaal: PVC, zwart; cULus-homologatie; andere kabellengtes en uitvoeringen leverbaar, zie <a href="http://www.turck.com">www.turck.com</a> |            |

**optosensor**  
**diffuse sensor met vaste achtergrondonderdrukking**  
**S30SN6FF400Q**

**TURCK**

Industrial  
Automation

**Verbindingtoebehoren**

| Type          | Ident no. |   | Afmetingen  |
|---------------|-----------|---|---|
| WKC4.4T-2/TEL | 6625025   | aansluitkabel, M12-connector, haaks, 4-polig, kabel-<br>lengte: 2m, mantelmateriaal: PVC, zwart; cULus-homolo-<br>gatie; andere kabellengtes en uitvoeringen leverbaar, zie<br><a href="http://www.turck.com">www.turck.com</a> |  |