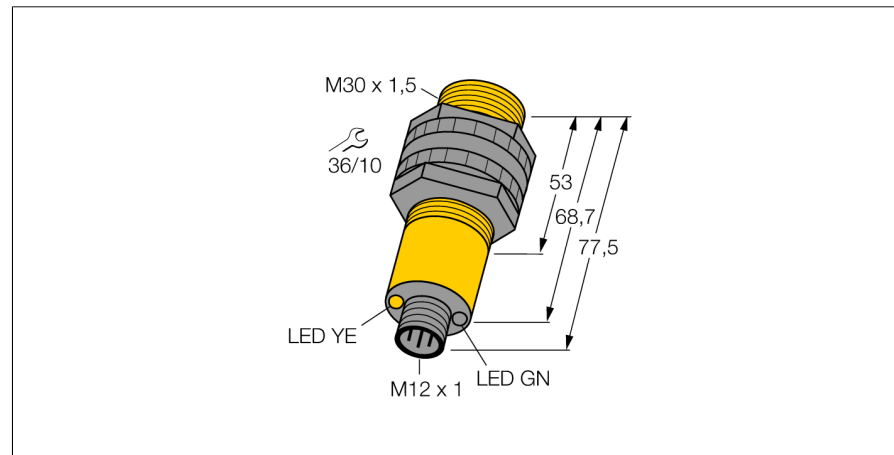


Détecteur photoélectrique
détecteur diffus avec suppression d'arrière-plan fixe
S30SN6FF400Q



- connecteur, M12 x 1, 5 pôles
- mode de protection IP67/IP69K
- température ambiante: -40...+70° C
- tension de service: 10...30 VDC
- sortie de commutation NPN, contact inverseur

Schéma de raccordement

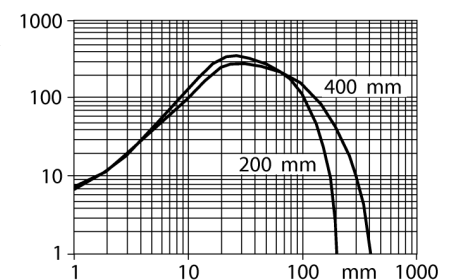


Principe de fonctionnement

L'émetteur et le récepteur sont logés dans le même boîtier. La réflexion de la lumière d'un objet est détectée et entraîne la commutation du détecteur. La portée dépend ainsi du pouvoir de réflexion de l'objet.

Courbe de réserve de gain

Réserve de gain dépend de la portée



| | |
|--|---|
| Type | S30SN6FF400Q |
| No. d'identité | 3033369 |
| Mode de fonctionnement | détecteur diffus avec suppression d'arrière-plan fixe |
| Source de lumière | IR |
| Longueur d'onde | 880 nm |
| Portée | 0...400mm |
| Température ambiante | -40...+70 °C |
| Tension de service | 10...30 VDC |
| Consommation propre à vide I ₀ | ≤ 35 mA |
| Protection contre les courts-circuits | oui/ contrôle cyclique |
| Protection contre les inversions de polarité | oui |
| Fonction de sortie | programmable par raccordement, NPN |
| Fréquence de commutation | ≤ 160 Hz |
| Retard à la disponibilité | ≤ 100 ms |
| Seuil de protection court-circuit | > 220 mA |
| Format | cylindrique/filetage, S30 |
| Dimensions | 77.5 mm |
| Diamètre boîtier | 30 mm |
| Matériau de boîtier | plastique, PBT |
| Lentille | plastique, acrylique |
| Raccordement | connecteur, M12 x 1 |
| Type de protection | IP67 / IP69K |
| MTTF | 448Années suivant SN 29500 (Ed. 99) 40°C |
| Indication de la tension de service | LEDvert |
| Indication de l'état de commutation | LEDjaune |
| Signalisation de défaut | LEDvertclignotant |
| Visualisation d'alarme | LEDjauneclignotant |

**Détecteur photoélectrique
détecteur diffus avec suppression d'arrière-plan fixe
S30SN6FF400Q**

Accessoires

| Type | No. d'identi-té | | Dimensions |
|------------|-----------------|---|------------|
| SMB30A | 3032723 | équerre de montage, acier inoxydable, pour les détecteurs à filetage 30mm | |
| SMB30FAM10 | 3011185 | équerre de montage, acier inoxydable, pour filetage 30 mm, filetage M10 x 1,5 | |
| SMB30SC | 3052521 | équerre de montage, PBT noir, pour filetage 30 mm; avec 4 vis M5 x 0,8 | |
| SMBAMS30P | 3073135 | plaque de montage, acier inoxydable, pour les détecteurs à filetage 30 mm | |

Accessoires de raccordement

| Type | No. d'identi-té | | Dimensions |
|---------------|-----------------|--|------------|
| RKC4.4T-2/TEL | 6625013 | câble de raccordement, connecteur femelle M12, droit, 4 pôles, longueur de câble: 2m, matériau de gaine: PVC, noir; homologation cULus; d'autres longueurs de câble et versions livrables, voir www.turck.com | |

**Détecteur photoélectrique
détecteur diffus avec suppression d'arrière-plan fixe
S30SN6FF400Q**

TURCK

Industrial
Automation

Accessoires de raccordement

| Type | No. d'identité | | Dimensions |
|---------------|----------------|--|---|
| WKC4.4T-2/TEL | 6625025 | câble de raccordement, connecteur femelle M12, coudé, 4 pôles, longueur de câble: 2m, matériau de gaine: PVC, noir; homologation cULus; d'autres longueurs de câble et versions livrables, voir www.turck.com |  |