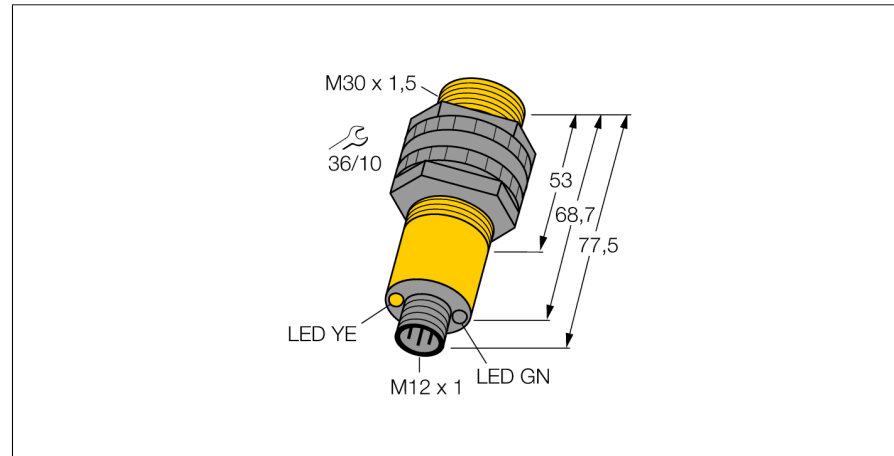


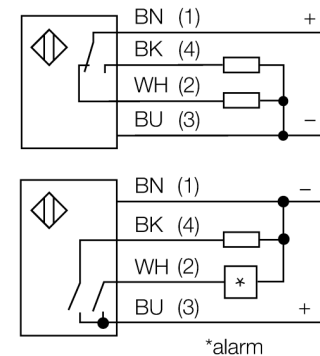
Opto Sensor
Reflexionslichttaster mit fester Hintergrundausbldung
S30SP6FF400Q



| | |
|---------------------------------|---|
| Typenbezeichnung | S30SP6FF400Q |
| Ident-Nr. | 3033371 |
| Betriebsart | Reflexionslichttaster mit fester Hintergrundausbldung |
| Lichtart | IR |
| Wellenlänge | 880 nm |
| Reichweite | 0...400mm |
| Umgebungstemperatur | -40...+70°C |
| Betriebsspannung | 10... 30 VDC |
| Leerlaufstrom I _e | ≤ 35 mA |
| Kurzschlusschutz | ja/ taktend |
| Verpolungsschutz | ja |
| Ausgangsfunktion | anschlussprogrammierbar, PNP |
| Schaltfrequenz | ≤ 160 Hz |
| Bereitschaftsverzug | ≤ 100 ms |
| Überstromauslösung | > 220 mA |
| Bauform | zylindrisch/Gewinde, S30 |
| Abmessungen | 77.5 mm |
| Gehäusedurchmesser | 30 mm |
| Gehäusewerkstoff | Kunststoff, PBT |
| Linse | Kunststoff, Acryl |
| Anschluss | Steckverbinder, M12 x 1 |
| Schutzart | IP67 / IP69K |
| MTTF | 448 Jahre nach SN 29500 (Ed. 99) 40 °C |
| Betriebsspannungsanzeige | LED grün |
| Schaltzustandsanzeige | LED, gelb |
| Fehlermeldung | LED grün blinkend |
| Alarmanzeige | LED gelb blinkend |

- Stecker, M12 x 1, 5-polig
- Schutzart IP67/IP69K
- Umgebungstemperatur: -40...+70° C
- Betriebsspannung: 10...30 VDC
- PNP-Schaltausgang, Wechsler

Anschlussbild

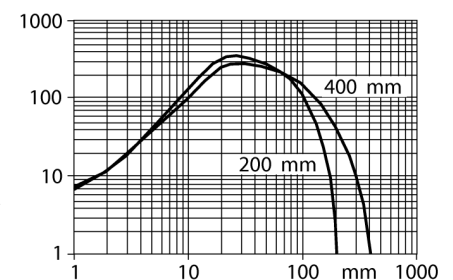


Funktionsprinzip

Sender und Empfänger sind in demselben Gehäuse untergebracht. Die Lichtreflexion an einem Objekt wird erfasst und führt zum Schalten des Sensors. Dabei hängt der Schaltabstand in hohem Maße vom Reflexionsvermögen des Objektes ab.

Reichweitenkurve

Funktionsreserve in Abhängigkeit von der Reichweite

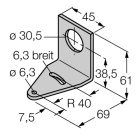
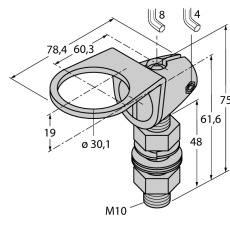
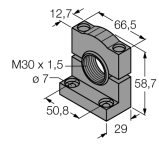
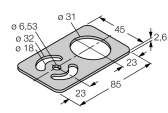


**Opto Sensor
Reflexionslichttaster mit fester Hintergrundausbuchtung
S30SP6FF400Q**

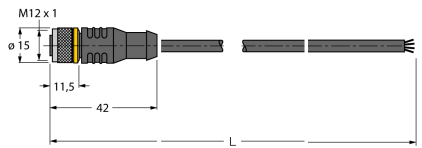
TURCK

Industrielle
Automation

Zubehör

| Typ | Ident-Nr. | | Maßbild |
|------------|-----------|---|---|
| SMB30A | 3032723 | Montagewinkel, Edelstahl, für Sensoren mit 30mm Gewinde |  |
| SMB30FAM10 | 3011185 | Montagewinkel, Edelstahl, für 30mm-Gewinde, Gewinde M10 x 1,5 |  |
| SMB30SC | 3052521 | Montagewinkel, PBT-schwarz, für 30-mm-Gewinde; mit 4 Schrauben M5 x 0,8 |  |
| SMBAMS30P | 3073135 | Montageplatte, Edelstahl, für Sensoren mit 30 mm Gewinde |  |

Anschlusszubehör

| Typ | Ident-Nr. | | Maßbild |
|---------------|-----------|---|---|
| RKC4.4T-2/TEL | 6625013 | Anschlussleitung, M12-Kupplung, gerade, 4-polig, Leitungslänge: 2m, Mantelmaterial: PVC, schwarz; cULus-Zulassung; andere Leitungslängen und Ausführungen lieferbar, siehe www.turck.com |  |

Opto Sensor
Reflexionslichttaster mit fester Hintergrundausbildung
S30SP6FF400Q

TURCK

Industrielle
Automation

Anschlusszubehör

| Typ | Ident-Nr. | | Maßbild |
|---------------|-----------|--|---|
| WKC4.4T-2/TEL | 6625025 | Anschlussleitung, M12-Kupplung, gewinkelt, 4-polig, Leitungslänge: 2m, Mantelmaterial: PVC, schwarz; cULus-Zulassung; andere Leitungslängen und Ausführungen lieferbar, siehe www.turck.com |  |