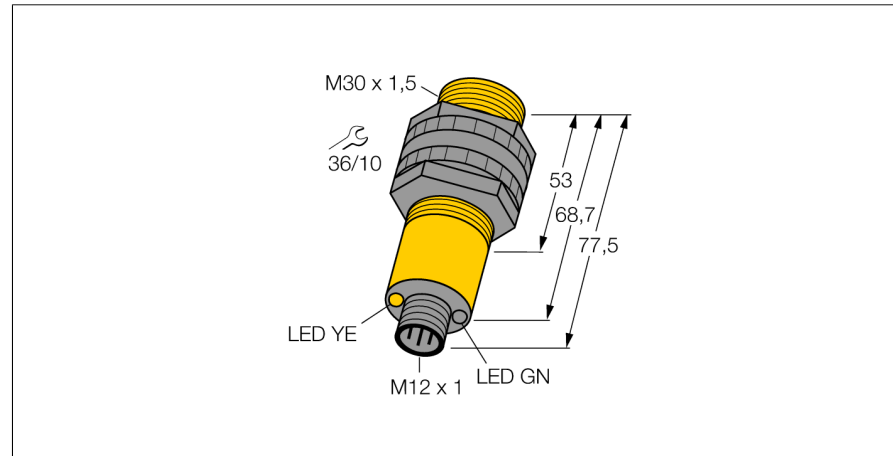


**Détecteur photoélectrique**  
**détecteur diffus avec suppression d'arrière-plan fixe**  
**S30SP6FF400Q**



- connecteur, M12 x 1, 5 pôles
- mode de protection IP67/IP69K
- température ambiante: -40...+70° C
- tension de service: 10...30 VDC
- sortie de commutation PNP, contact inverseur

**Schéma de raccordement**

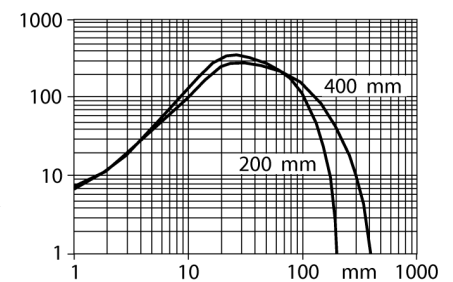


**Principe de fonctionnement**

L'émetteur et le récepteur sont logés dans le même boîtier. La réflexion de la lumière d'un objet est détectée et entraîne la commutation du détecteur. La portée dépend ainsi du pouvoir de réflexion de l'objet.

**Courbe de réserve de gain**

Réserve de gain dépend de la portée



<b>Type</b>	S30SP6FF400Q
No. d'identité	3033371
<b>Mode de fonctionnement</b>	détecteur diffus avec suppression d'arrière-plan fixe
Source de lumière	IR
Longueur d'onde	880 nm
Portée	0...400mm
Température ambiante	-40...+70 °C
<b>Tension de service</b>	10...30 VDC
Consommation propre à vide I <sub>0</sub>	≤ 35 mA
Protection contre les courts-circuits	oui/ contrôle cyclique
Protection contre les inversions de polarité	oui
Fonction de sortie	programmable par raccordement, PNP
Fréquence de commutation	≤ 160 Hz
Retard à la disponibilité	≤ 100 ms
Seuil de protection court-circuit	> 220 mA
<b>Format</b>	cylindrique/filetage, S30
Dimensions	77.5 mm
Diamètre boîtier	30 mm
Matériau de boîtier	plastique, PBT
Lentille	plastique, acrylique
Raccordement	connecteur, M12 x 1
Type de protection	IP67 / IP69K
MTTF	448Années suivant SN 29500 (Ed. 99) 40°C
<b>Indication de la tension de service</b>	LEDvert
Indication de l'état de commutation	LEDjaune
Signalisation de défaut	LEDvertclignotant
Visualisation d'alarme	LEDjauneclignotant

**Détecteur photoélectrique  
détecteur diffus avec suppression d'arrière-plan fixe  
S30SP6FF400Q**

**Accessoires**

Type	No. d'identi-té		Dimensions
SMB30A	3032723	équerre de montage, acier inoxydable, pour les détecteurs à filetage 30mm	
SMB30FAM10	3011185	équerre de montage, acier inoxydable, pour filetage 30 mm, filetage M10 x 1,5	
SMB30SC	3052521	équerre de montage, PBT noir, pour filetage 30 mm; avec 4 vis M5 x 0,8	
SMBAMS30P	3073135	plaque de montage, acier inoxydable, pour les détecteurs à filetage 30 mm	

**Accessoires de raccordement**

Type	No. d'identi-té		Dimensions
RKC4.4T-2/TEL	6625013	câble de raccordement, connecteur femelle M12, droit, 4 pôles, longueur de câble: 2m, matériau de gaine: PVC, noir; homologation cULus; d'autres longueurs de câble et versions livrables, voir <a href="http://www.turck.com">www.turck.com</a>	

**Détecteur photoélectrique  
détecteur diffus avec suppression d'arrière-plan fixe  
S30SP6FF400Q**

**TURCK**

Industrial  
Automation

**Accessoires de raccordement**

Type	No. d'identité		Dimensions
WKC4.4T-2/TEL	6625025	câble de raccordement, connecteur femelle M12, coudé, 4 pôles, longueur de câble: 2m, matériau de gaine: PVC, noir; homologation cULus; d'autres longueurs de câble et versions livrables, voir <a href="http://www.turck.com">www.turck.com</a>	