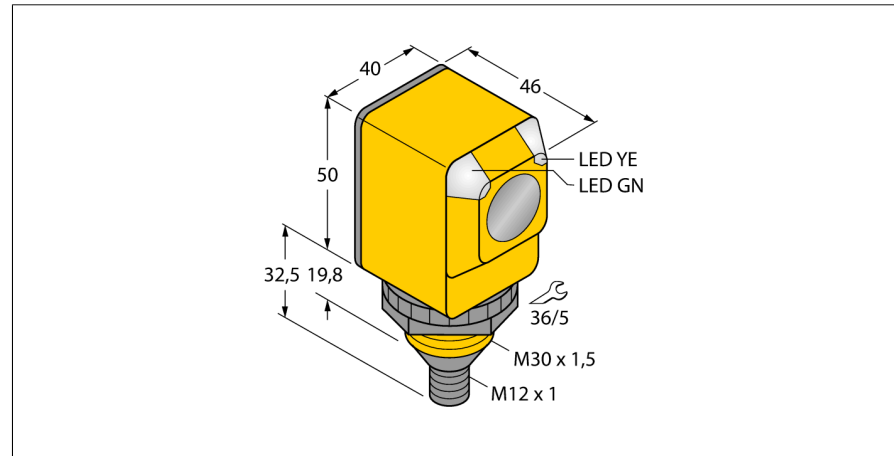


Opto Sensor
Reflexionslichttaster mit fester Hintergrundausbldung
Q40SN6FF200Q



- Stecker, M12 x 1, 5-polig
- Schutzart IP67/IP69K
- Umgebungstemperatur: -40...+70° C
- Betriebsspannung: 10...30 VDC
- NPN-Schaltausgang, Wechsler

Anschlussbild

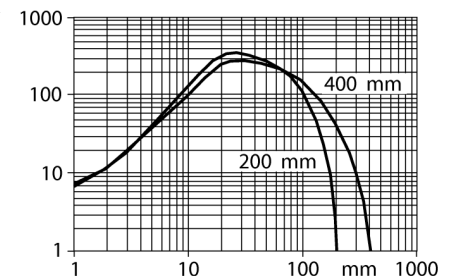


Funktionsprinzip

Sender und Empfänger sind in demselben Gehäuse untergebracht. Die Lichtreflexion an einem Objekt wird erfasst und führt zum Schalten des Sensors. Dabei hängt der Schaltabstand in hohem Maße vom Reflexionsvermögen des Objektes ab.

Reichweitenkurve

Funktionsreserve in Abhängigkeit von der Reichweite



Typenbezeichnung	Q40SN6FF200Q
Ident-Nr.	3033390
Betriebsart	Reflexionslichttaster mit fester Hintergrundausbldung
Lichtart	IR
Wellenlänge	880 nm
Reichweite	0...200mm
Umgebungstemperatur	-40...+70°C
Betriebsspannung	10... 30 VDC
Leerlaufstrom I ₀	≤ 35 mA
Kurzschlusschutz	ja/ taktend
Verpolungsschutz	ja
Ausgangsfunktion	anschlussprogrammierbar, NPN
Schaltfrequenz	≤ 160 Hz
Bereitschaftsverzug	≤ 100 ms
Überstromauslösung	> 220 mA
Bauform	Quader, Q40
Abmessungen	46 x 40.1 x 82.5 mm
Gehäusewerkstoff	Kunststoff, PBT
Linse	Kunststoff, Acryl
Anschluss	Steckverbinder, M12 x 1
Schutzart	IP67 / IP69K
MTTF	448 Jahre nach SN 29500 (Ed. 99) 40 °C
Betriebsspannungsanzeige	LED grün
Schaltzustandsanzeige	LED, gelb
Fehlermeldung	LED grün blinkend
Alarmanzeige	LED gelb blinkend

**Opto Sensor
Reflexionslichttaster mit fester Hintergrundausbldung
Q40SN6FF200Q**

TURCK

Industrielle
Automation

Zubehör

Typ	Ident-Nr.		Maßbild
SMB30A	3032723	Montagewinkel, Edelstahl, für Sensoren mit 30mm Gewinde	
SMB30FAM10	3011185	Montagewinkel, Edelstahl, für 30mm-Gewinde, Gewinde M10 x 1,5	
SMB30SC	3052521	Montagewinkel, PBT-schwarz, für 30-mm-Gewinde; mit 4 Schrauben M5 x 0,8	
SMBAMS30P	3073135	Montageplatte, Edelstahl, für Sensoren mit 30 mm Gewinde	

Anschlusszubehör

Typ	Ident-Nr.		Maßbild
RKC4.4T-2/TEL	6625013	Anschlussleitung, M12-Kupplung, gerade, 4-polig, Leitungslänge: 2m, Mantelmaterial: PVC, schwarz; cULus-Zulassung; andere Leitungslängen und Ausführungen lieferbar, siehe www.turck.com	

Opto Sensor
Reflexionslichttaster mit fester Hintergrundausbildung
Q40SN6FF200Q

TURCK

Industrielle
Automation

Anschlusszubehör

Typ	Ident-Nr.		Maßbild
WKC4.4T-2/TEL	6625025	Anschlussleitung, M12-Kupplung, gewinkelt, 4-polig, Leitungslänge: 2m, Mantelmaterial: PVC, schwarz; cULus-Zulassung; andere Leitungslängen und Ausführungen lieferbar, siehe www.turck.com	