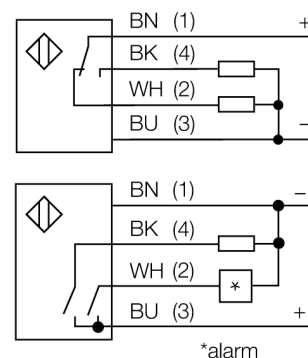


**Фотоэлектрический датчик
диффузионный датчик с фиксированным подавлением фона
Q40SP6FF400Q**

- Вилка, M12 x 1, 5-конт.
- Степени защиты IP67/IP69K
- Температура окружающей среды: -40...+70 °C
- Рабочее напряжение: 10...30 В =
- Переключающий выход PNP, НО/НЗ

Схема подключения

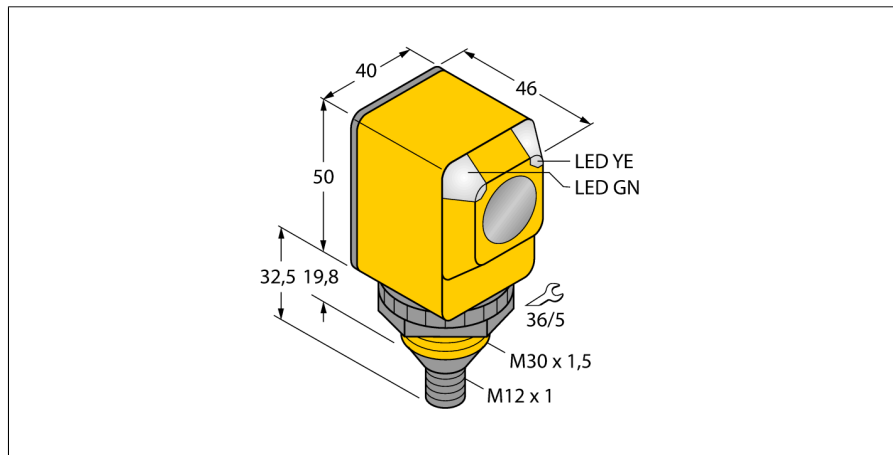
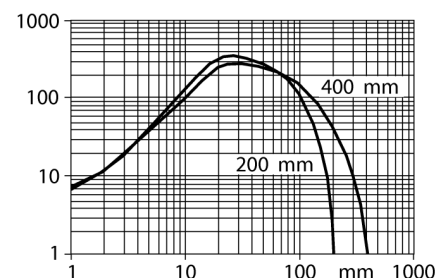


Принцип действия

Излучатель и приемник встроены в один корпус. Отражение света от мишени детектируется и переключает датчик. Т.о. диапазон чувствительности датчиков сильно зависит от отражательной способности мишени.

Коэффициент усиления

Зависимость коэффициента усиления от расстояния



| | |
|--|--|
| Тип | Q40SP6FF400Q |
| Идент. № | 3033393 |
| Рабочий режим | диффузионный датчик с фиксированным подавлением фона |
| Тип источника света | ИК |
| Длина волны | 880 нм |
| Диапазон | 0...400мм |
| Температура окружающей среды | -40...+70°C |
| Рабочее напряжение | 10...30В = |
| Ток холостого хода I ₀ | ≤ 35 мА |
| Защита от короткого замыкания обратной полярн. | да/ циклич. |
| Выходная функция | Программируемое соединение, PNP |
| Частота переключения | ≤ 160 Гц |
| Задержка готовности | ≤ 100 мс |
| Рассоединение при превышении предельного тока | > 220 мА |
| Конструкция | прямоугольный, Q40 |
| Размеры | 46 x 40.1 x 82.5 мм |
| Материал корпуса | Пластмасса, ПБТ |
| Линза | пластмасса, акрил |
| Соединение | разъем, M12 x 1 |
| Класс защиты | IP67 / IP69K |
| MTTF | 448лет в соответствии с SN 29500-(Изд. 99) 40 °C |
| Индикатор рабочего напряжения | светодиодзел. |
| Индикация состояния переключения | светодиод желтый |
| Индикация ошибки | светодиод зел. блики |
| Авария | светодиод желтый блики |

**Фотоэлектрический датчик
диффузионный датчик с фиксированным подавлением фона
Q40SP6FF400Q**

Аксессуары

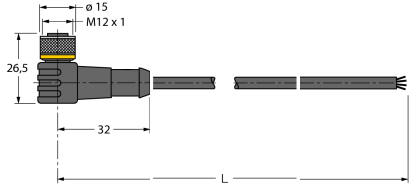
| Наименование | Идент. № | Описание | Чертеж с размерами |
|--------------|----------|--|--------------------|
| SMB30A | 3032723 | Монтажные зажимы, нерж. сталь, для датчиков с резьбой 30 мм | |
| SMB30FAM10 | 3011185 | Монтажный кронштейн, нерж. сталь, для резьбы M10 x 1.5, длина резьбы 30 мм | |
| SMB30SC | 3052521 | Монтажная скоба, ПБТ черн.; для резьбы 30 мм с 4 винтами M5 x 0,8 | |
| SMBAMS30P | 3073135 | Монтажные зажимы, нерж. сталь, для датчиков с резьбой 30 мм | |

Установочная арматура

| Наименование | Идент. № | Описание | Чертеж с размерами |
|---------------|----------|--|--------------------|
| RKC4.4T-2/TEL | 6625013 | Кабельный соединитель, розетка M12, прямая, 4-конт., длина кабеля: 2 м, материал оболочки: ПВХ, черн.; сертификат cULus; возможны другие длины и материалы кабеля см. www.turck.com | |

**Фотоэлектрический датчик
диффузионный датчик с фиксированным подавлением фона
Q40SP6FF400Q**

Установочная арматура

| Наименование | Идент. № | | Чертеж с размерами |
|---------------|----------|--|---|
| WKC4.4T-2/TEL | 6625025 | Соединительный кабель, "мама" M12, угловой, 4-конт., длина кабеля: 2 м, материал оболочки: ПВХ, черн.; сертификат cULus; возможны другие длины и материалы кабеля см. www.turck.com |  |