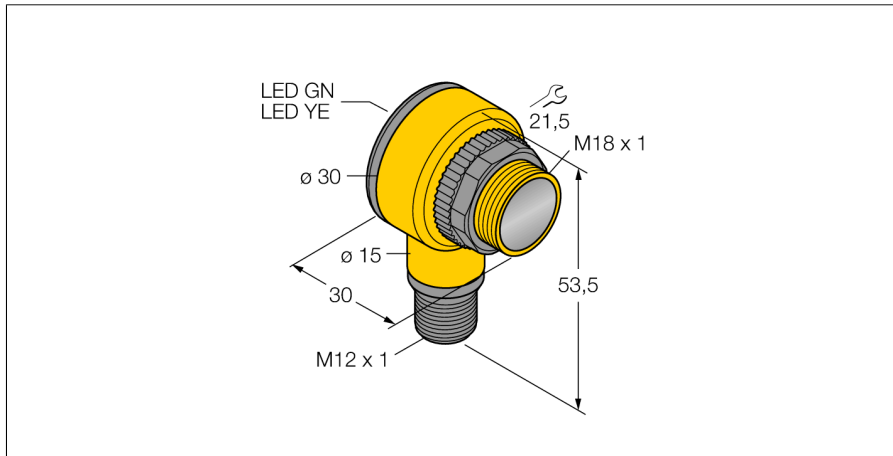
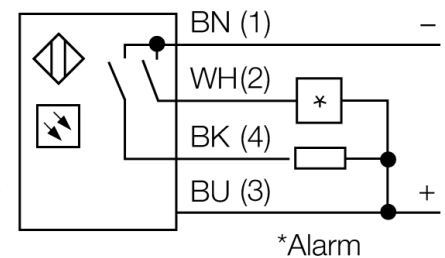
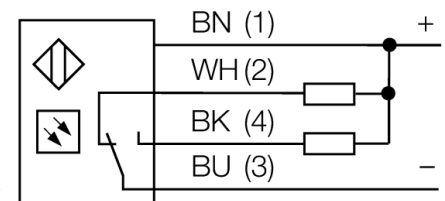


**Фотоэлектрический датчик  
диффузионный датчик с фиксированным подавлением фона  
T18SN6FF100Q**



- Вилка, M12 x 1, 5-конт.
- Степени защиты IP67/IP69K
- Температура окружающей среды: -40...+70 °C
- Рабочее напряжение: 10...30 В =
- Переключающий выход NPN, НО/НЗ

**Схема подключения**

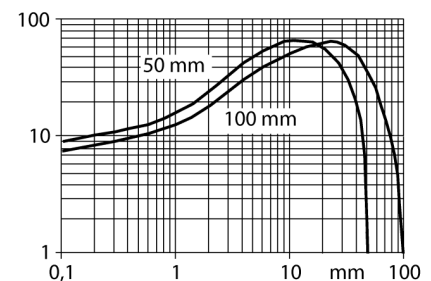


**Принцип действия**

Излучатель и приемник встроены в один корпус. Отражение света от мишени детектируется и переключает датчик. Т.о. диапазон чувствительности датчиков сильно зависит от отражательной способности мишени.

**Коэффициент усиления**

Зависимость коэффициента усиления от расстояния



|  |  |
|--|--|
| <b>Тип</b>                                     | T18SN6FF100Q   |
| Идент. №                                       | 3033413  |
| <b>Рабочий режим</b>                           | диффузионный датчик с фиксированным подавлением фона |
| Тип источника света                            | ИК   |
| Длина волны                                    | 880 нм   |
| Диапазон                                       | 0...100мм  |
| Температура окружающей среды                   | -40...+70°C  |
| <b>Рабочее напряжение</b>                      | 10...30В =   |
| Ток холостого хода I <sub>0</sub>              | ≤ 35 мА  |
| Защита от короткого замыкания обратной полярн. | да/ циклич.  |
| Выходная функция                               | да   |
| Частота переключения                           | Программируемое соединение, NPN                      |
| Задержка готовности                            | ≤ 160 Гц   |
| Рассоединение при превышении предельного тока  | ≤ 100 мс   |
|  | > 220 мА   |
| <b>Конструкция</b>                             | цилиндрический/резьбовой, T18                        |
| Размеры  | 30 x 30 x 54 мм                                      |
| Материал корпуса                               | Пластмасса, ПБТ                                      |
| Линза  | пластмасса, акрил                                    |
| Соединение                                     | разъем, M12 x 1                                      |
| Класс защиты                                   | IP67 / IP69K   |
| MTTF   | 448лет в соответствии с SN 29500-(Изд. 99) 40 °C     |
| <b>Индикатор рабочего напряжения</b>           | светодиодзел.  |
| Индикация состояния переключения               | светодиод желтый                                     |
| Индикация ошибки                               | светодиод зел. блики                                 |
| Авария   | светодиод желтый блики                               |

**Фотоэлектрический датчик  
диффузионный датчик с фиксированным подавлением фона  
T18SN6FF100Q**

**Аксессуары**

| Наименование | Идент. № |   | Чертеж с размерами |
|--------------|----------|---|--------------------|
| SMB1815SF    | 3053279  | Монтажный зажим, ПБТ черн., для PICO-GUARD  |                    |
| SMB18A       | 3033200  | Монтажный кронштейн, нерж. сталь, для датчиков с резьбой 18 мм  |                    |
| SMB18FM      | 3079421  | монтажный зажим, черный, M22 x1.5 мм, внешняя резьба, внутренняя резьба M18 x 1, для датчиков с резьбой M18 |                    |
| SMBAMS18P    | 3073134  | Монтажный кронштейн, нерж. сталь, для датчиков с резьбой 18 мм  |                    |

**Установочная арматура**

| Наименование  | Идент. № |  | Чертеж с размерами |
|---------------|----------|--|--------------------|
| RKC4.4T-2/TEL | 6625013  | Кабельный соединитель, розетка M12, прямая, 4-конт., длина кабеля: 2 м, материал оболочки: ПВХ, черн.; сертификат cULus; возможны другие длины и материалы кабеля см. <a href="http://www.turck.com">www.turck.com</a> |                    |
| WKC4.4T-2/TEL | 6625025  | Соединительный кабель, "мама" M12, угловой, 4-конт., длина кабеля: 2 м, материал оболочки: ПВХ, черн.; сертификат cULus; возможны другие длины и материалы кабеля см. <a href="http://www.turck.com">www.turck.com</a> |                    |