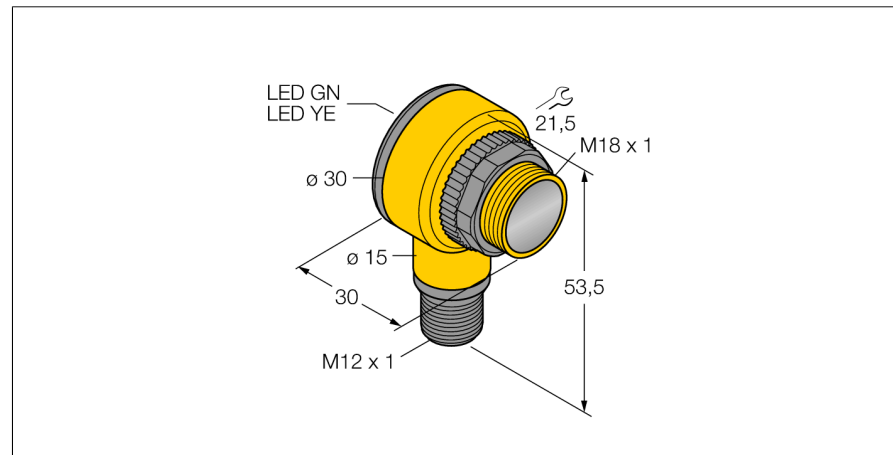


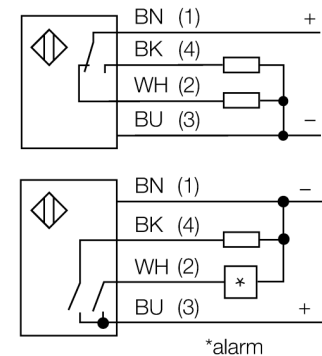
Optosenzor reflexní snímač s pevným zacloněním pozadí T18SP6FF50Q



Typové označení	T18SP6FF50Q
Identifikační číslo	3033414
Druh provozu	reflexní snímač s pevným zacloněním pozadí
Barva světla	IR
Vlnová délka	880 nm
Rozsah	0...50 mm
Okolní teplota	-40... +70°C
Napájecí napětí	10...30VDC
Proud naprázdno I ₀	≤ 35 mA
Ochrana proti zkratu	ano/ taktovaná
Ochrana proti přepólování	ano
Výstupní funkce	závisí na zapojení, PNP
Frekvence spínání	≤ 160 Hz
Doba ustálení	≤ 100 ms
Hodnota proudového omezení	> 220 mA
Pouzdro	válcové / závitové, T18
Rozměry	30 x 30 x 54 mm
Materiál pouzdra	plast, PBT
Čočka	plast, akrylát
Připojení	konektor, M12 x 1
Stupeň krytí	IP67 / IP69K
MTTF	448Roky dle SN 29500 (Ed. 99) 40°C
Indikace napájení	LED zelená
Indikace stavu výstupu	LED žlutá
Signalizace poruchy	LED zelená bliká
indikace alarmu	LED žlutá bliká

- zástrčka M12 x 1, 5pinová
- stupeň krytí IP67 / IP69K
- okolní teplota: -40...+70 °C
- napájecí napětí: 10...30 VDC
- přepínací PNP výstup

Schéma zapojení

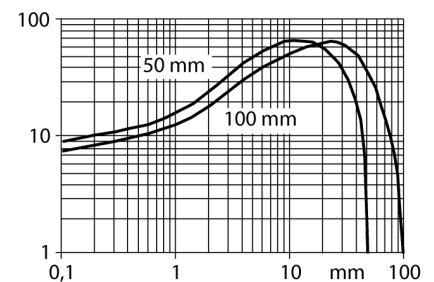


Funkční princip

Vysílač a přijímač jsou umístěny v jednom pouzdře. Odraz světla od objektu je detekován a vede k sepnutí senzoru. Proto závisí spínací rozsah ve značné míře na odrazivosti objektu.

Akční rádius

Funkční rezerva v závislosti na dosahu

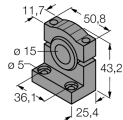
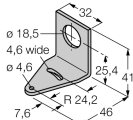
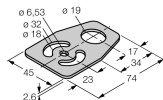


**Optosenzor
reflexní snímač s pevným zacloněním pozadí
T18SP6FF50Q**

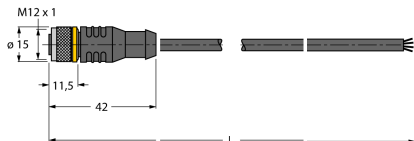
TURCK

Industrial
Automation

Příslušenství

Typové označení	Identifikační číslo		Rozměrový náčrtek
SMB1815SF	3053279	Montážní úhelník, černý PBT, pro PICO-GUARD	
SMB18A	3033200	Montážní úhelník, nerez, pro závitová pouzdra M18	
SMB18FM	3079421	Montážní úchytka, válcová, černá, vnější závit M22x1,5, vnitřní závit M18x1, pro senzory v závitových pouzdrech M18	
SMBAMS18P	3073134	Montážní deska, nerez, pro závitová pouzdra M18	

Wiring accessories

Typové označení	Identifikační číslo		Rozměrový náčrtek
RKC4.4T-2/TEL	6625013	Připojovací kabel, zásuvka M12 přímá 4pinová, délka kabelu: 2 m, materiál kabelu: černé PVC; cULus certifikát; k dispozici i jiné délky kabelu a provedení, viz www.turck.cz	

**Optosenzor
reflexní snímač s pevným zacloněním pozadí
T18SP6FF50Q**

TURCK

Industrial
Automation

Wiring accessories

Typové označení	Identifikační číslo		Rozměrový náčrtek
WKC4.4T-2/TEL	6625025	Připojovací kabel, zásuvka M12 úhlová 4pinová, délka kabelu: 2 m, materiál kabelu: černé PVC; cULus certifikát; k dispozici i jiné délky kabelu a provedení, viz www.turck.cz	