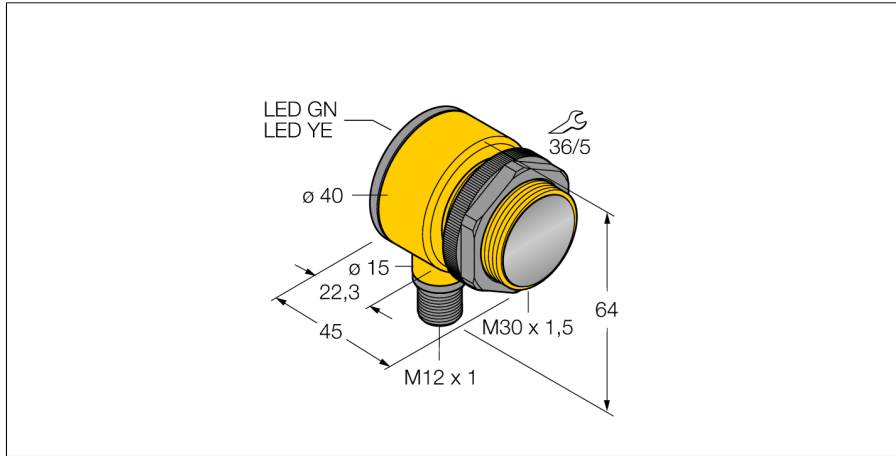
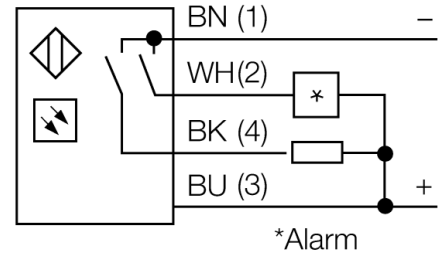
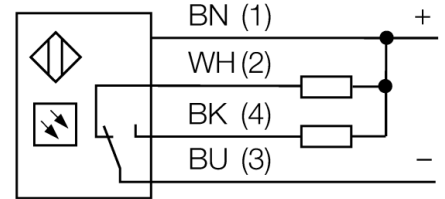


optosensor
diffuse sensor met vaste achtergrondonderdrukking
T30SN6FF200Q



- connector, M12 x 1, 5-polig
- beschermingsgraad IP67/IP69K
- omgevingstemperatuur: -40...+70° C
- bedrijfsspanning: 10...30 VDC
- NPN-schakeluitgang, wisselcontact

Aansluitschema

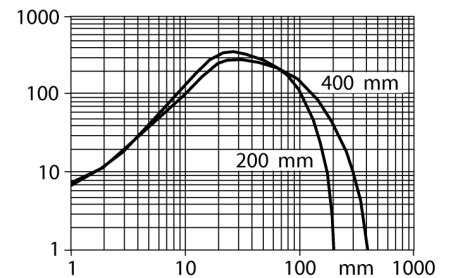


Funcieprincipe

Zender en ontvanger zijn in dezelfde behuizing ondergebracht. De lichtreflectie aan een object wordt gedetecteerd en leidt tot het schakelen van de sensor. Hierbij hangt de schakelafstand in hoge mate af van het weerkaatsingsvermogen van het object.

Reikwijdtecurve

Functiereserve afhankelijk van de reikwijdte



Type	T30SN6FF200Q
Ident no.	3033434
Systeemuitvoering	diffuse sensor met vaste achtergrondonderdrukking
Lichtsoort	IR
Golflengte	880 nm
Reikwijdte	0...200mm
Omgevingstemperatuur	-40...+70 °C
BedrijfsspanningU_s	10...30 VDC
Eigen stroomopname I _s	≤ 35 mA
Kortsluitbeveiliging	ja/ pulserend
Ompoolbeveiliging	ja
Uitgangsfunctie	aansluitprogrammeerbaar, NPN
Schakelfrequentie	≤ 160 Hz
Inschakelfoutimpulsonderdrukking	≤ 100 ms
Piekspanningsbeveiliging	> 220 mA
Bouwworm	cilindervormig/schroefdraad, T30
Afmetingen	45 x 40 x 64 mm
Materiaal behuizing	kunststof, PBT
Lens	kunststof, acryl
Aansluiting	male, M12 x 1
Beschermingsgraad	IP67 / IP69K
MTTF	448Jaren volgens SN 29500 (Ed. 99) 40°C
Bedrijfsspanningsindicatie	LEDgroen
Schakeltoestandsindicatie	LEDgeel
Foutmelding	LEDgroenknipperend
Alarmweergave	LEDgeelknipperend

**optosensor
diffuse sensor met vaste achtergrondonderdrukking
T30SN6FF200Q**

TURCK

Industrial
Automation

Toebehoren

Type	Ident no.		Afmetingen
SMB1815SF	3053279	montagebeugel, PBT-zwart, voor PICO-GUARD Points	
SMB30A	3032723	montagebeugel, roestvast staal, voor sensoren met 30mm schroefdraad	
SMB30FAM10	3011185	montagebeugel, roestvaststaal, voor 30 mm schroefdraad, schroefdraad M10 x 1,5	
SMBAMS30P	3073135	montageplaat, roestvast staal, voor sensoren met 30 mm schroefdraad	

Verbindingtoebehoren

Type	Ident no.		Afmetingen
RKC4.4T-2/TEL	6625013	aansluitkabel, M12-connector, recht, 4-polig, kabel-lengte: 2m, mantelmateriaal: PVC, zwart; cULus-homologatie; andere kabellengtes en uitvoeringen leverbaar, zie www.turck.com	

optosensor
diffuse sensor met vaste achtergrondonderdrukking
T30SN6FF200Q

TURCK

Industrial
Automation

Verbindingtoebehoren

Type	Ident no.		Afmetingen
WKC4.4T-2/TEL	6625025	aansluitkabel, M12-connector, haaks, 4-polig, kabel- lengte: 2m, mantelmateriaal: PVC, zwart; cULus-homolo- gatie; andere kabellengtes en uitvoeringen leverbaar, zie www.turck.com	