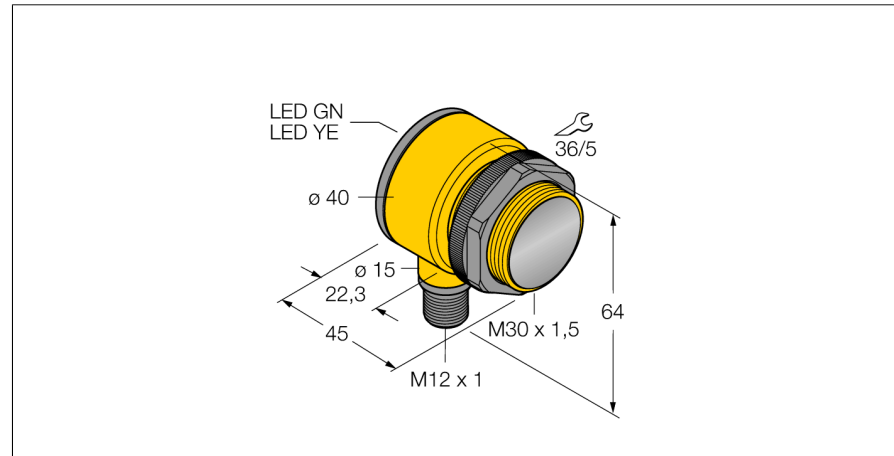
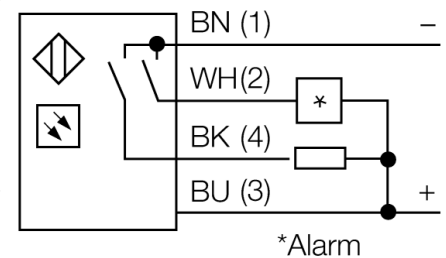
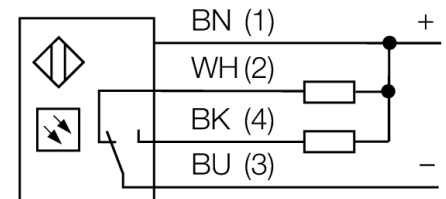


Opto sensor
Sensores de modo difuso con supresión fija de fondo
T30SN6FF200Q



- clavija, M12 x 1, 5 polos
- grado de protección IP67/IP69K
- Temperatura ambiente: -40...+70° C
- Tensión de servicio: 10...30 VCC
- salida de conmutación NPN, contacto inversor

Esquema de conexiones

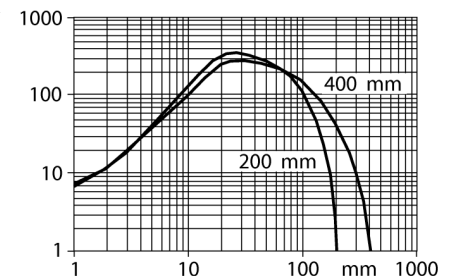


Principio de funcionamiento

Emisor y receptor están incorporados en una carcasa. En este modo, la reflexión del objeto es analizado y el sensor reacciona a la reflexión generando una señal de conmutación. Por lo tanto la distancia de conmutación depende de la reflectividad del objeto.

curva de alcance

Alta ganancia en relación con el alcance



Designación de tipo	T30SN6FF200Q
Nº de identificación	3033434
Modo de funcionamiento	sensores de modo difuso con supresión fija de fondo
Tipo de luz	IR
Longitud de onda	880 nm
Alcance	0...200 mm
Temperatura ambiente	-40... +70°C
Tensión de servicio	10...30 VDC
Corriente sin carga I ₀	≤ 35 mA
Protección cortocircuito	sí/ cíclica
Protección contra polaridad inversa	sí
Función de salida	conexión programable, NPN
Frecuencia de conmutación	≤ 160 Hz
Retardo de la activación	≤ 100 ms
Disparo por sobrecarga	> 220 mA
Modelo	cilíndrico/roscado, T30
Medidas	45 x 40 x 64 mm
Material de la carcasa	plástico, PBT
Lente	plástico, acrílico
Conexión	conector, M12 x 1
Grado de protección	IP67 / IP69K
MTTF	448Años según SN 29500 (ed. 99) 40°C
Indicación de la tensión de servicio	LED verde
Indicación estado de conmutación	LED amarillo
Mensaje de error	LED verde intermitente
Indicación de alarma	LED amarillo intermitente

Opto sensor
Sensores de modo difuso con supresión fija de fondo
T30SN6FF200Q

Accesorios

Modelo	N° de identificación		Dibujo acotado
SMB1815SF	3053279	ángulo de montaje, negro PBT, para puntos PICO-GUARD	
SMB30A	3032723	escuadra de montaje, acero inoxidable, para sensores con rosca de 30mm	
SMB30FAM10	3011185	escuadra de montaje, acero inoxidable, para rosca de 30mm, rosca M10 x 1,5	
SMBAMS30P	3073135	escuadra de montaje, acero inoxidable, para sensores con rosca de 30 mm	

Accesorios de cableado

Modelo	N° de identificación		Dibujo acotado
RKC4.4T-2/TEL	6625013	Cable de conexión, conector hembra M12, recto, 4 polos, longitud de cable: 2m, material de la funda: PVC, negro; homologación cULus; disponibles otras longitudes de cable y variantes, véase www.turck.com	

Opto sensor
Sensores de modo difuso con supresión fija de fondo
T30SN6FF200Q

TURCK

Industrial
Automation

Accesorios de cableado

Modelo	N° de identificación		Dibujo acotado
WKC4.4T-2/TEL	6625025	Cable de conexión, conector hembra M12, acodado, 4 polos, longitud de cable: 2m, material de la funda: PVC, negro; homologación cULus; disponibles otras longitudes de cable y variantes, véase www.turck.com	