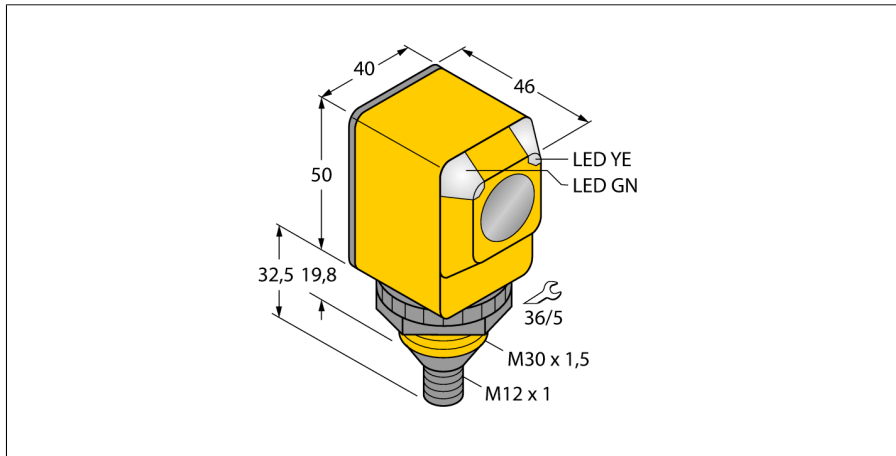
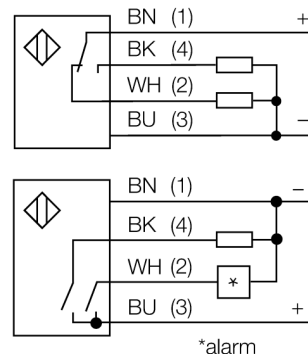


**Optosenzor
reflexní snímač s pevným zacloněním pozadí
Q40SP6FF600Q**



- zástrčka M12 x 1, 5pinová
- stupeň krytí IP67 / IP69K
- okolní teplota: -40...+70 °C
- napájecí napětí: 10...30 VDC
- přepínací PNP výstup

Schéma zapojení



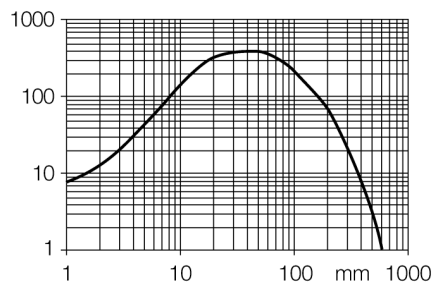
| | |
|--------------------------------|--|
| Typové označení | Q40SP6FF600Q |
| Identifikační číslo | 3034343 |
| Druh provozu | reflexní snímač s pevným zacloněním pozadí |
| Barva světla | IR |
| Vlnová délka | 880 nm |
| Rozsah | 0...600 mm |
| Okolní teplota | -40... +70°C |
| Napájecí napětí | 10...30VDC |
| Proud naprázdno I ₀ | ≤ 35 mA |
| Ochrana proti zkratu | ano/ taktovaná |
| Ochrana proti přepólování | ano |
| Výstupní funkce | závisí na zapojení, PNP |
| Frekvence spínání | ≤ 160 Hz |
| Doba ustálení | ≤ 100 ms |
| Hodnota proudového omezení | > 220 mA |
| Pouzdro | kvádrové pouzdro, Q40 |
| Rozměry | 46 x 40.1 x 82.5 mm |
| Materiál pouzdra | plast, PBT |
| Čočka | plast, akrylát |
| Připojení | konektor, M12 x 1 |
| Stupeň krytí | IP67 / IP69K |
| MTTF | 448Roky dle SN 29500 (Ed. 99) 40°C |
| Indikace napájení | LED zelená |
| Indikace stavu výstupu | LED žlutá |
| Signalizace poruchy | LED zelená bliká |
| indikace alarmu | LED žlutá bliká |

Funkční princip

Vysílač a přijímač jsou umístěny v jednom pouzdře. Odraz světla od objektu je detekován a vede k sepnutí senzoru. Proto závisí spínací rozsah ve značné míře na odrazivosti objektu.

Akční rádius

Funkční rezerva v závislosti na dosahu

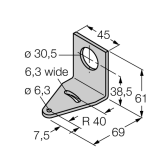
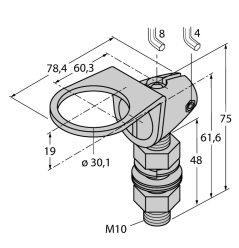
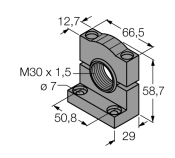
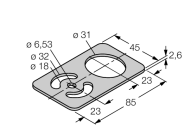


**Optosenzor
reflexní snímač s pevným zacloněním pozadí
Q40SP6FF600Q**

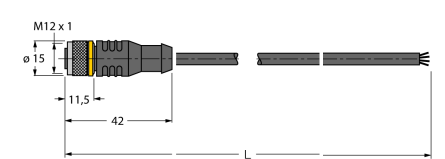
TURCK

Industrial
Automation

Příslušenství

| Typové označení | Identifikační číslo | | Rozměrový náčrtek |
|-----------------|---------------------|---|---|
| SMB30A | 3032723 | Montážní úhelník, nerez, pro závitová pouzdra M30 |  |
| SMB30FAM10 | 3011185 | Montážní úchytka, nerez, pro závity 30 mm, závit M10 x 1,5 |  |
| SMB30SC | 3052521 | Montážní úchytka, černý PBT, pro závitová pouzdra M30, se 4 šrouby M5 x 0,8 |  |
| SMBAMS30P | 3073135 | Montážní deska, nerez, pro závitová pouzdra M30 |  |

Wiring accessories

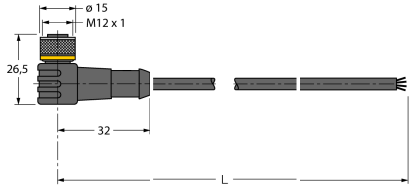
| Typové označení | Identifikační číslo | | Rozměrový náčrtek |
|-----------------|---------------------|--|---|
| RKC4.4T-2/TEL | 6625013 | Připojovací kabel, zásuvka M12 přímá 4pinová, délka kabelu: 2 m, materiál kabelu: černé PVC; cULus certifikát; k dispozici i jiné délky kabelu a provedení, viz www.turck.cz |  |

**Optosenzor
reflexní snímač s pevným zacloněním pozadí
Q40SP6FF600Q**

TURCK

Industrial
Automation

Wiring accessories

| Typové označení | Identifikační číslo | | Rozměrový náčrtek |
|-----------------|---------------------|---|---|
| WKC4.4T-2/TEL | 6625025 | Připojovací kabel, zásuvka M12 úhlová 4pinová, délka kabelu: 2 m, materiál kabelu: černé PVC; cULus certifikát; k dispozici i jiné délky kabelu a provedení, viz www.turck.cz |  |